

# İÇİNDEKİLER

	2-9	HÜCRELİ ASPİRATÖRLER VE MUTFAK EGZOZ FANLARI
SIĞINAK, ISI GERİ KAZANIM CİHAZLARI VE İÇ FANLAR	10-15	
	16-23	ALÇAK BASINÇLI, ORTA BASINÇLI VE KÖRÜK SALYANGOZ FANLAR
JET FANLAR VE KOVANLI DUMAN EGZOZ BASINÇLANDIRMA FANLARI	24-31	
	32-35	HARİCİ MOTORLU SANAYİ TİPİ AKSİYEL ASPİRATÖRLER
DİKDÖRTGEN VE YUVARLAK KANAL FANLARI	36-40	
	41-43	RADYAL VE AKSİYEL ÇATI FANLARI
DÖKÜM VE SAC GÖVDELİ SALYANGOZ VE KÖRÜKLER	44-47	
	48-50	KÜÇÜK SALYANGOZ FANLAR
AKSİYEL ASPİRATÖRLER VE DEKORATİF BANYO FANLARI	51-56	
	57-59	YEDEK PARÇA VE MOTORLAR
İTHAL VE YERLİ VANTİLATÖRLER	60	

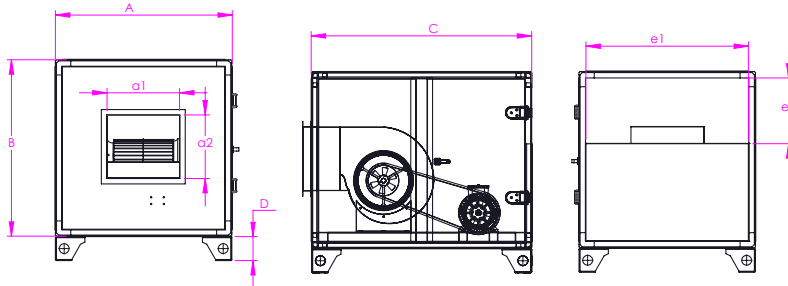
## -FHV-SK- ÖNE EĞİMLİ SIK KANATLI HÜCRELİ ASPIRATÖR



MODEL	FAN MODELİ	GERİLİM (VOLT/Hz)	MOTOR GÜCÜ		AKIM (A)	DEVİR (d/d)	DEBİ (m <sup>3</sup> /h)	BASINÇ (mm/ss)	SES (DBA)	MONOFAZE FİYAT (TL)	TRİFAZE FİYAT (TL)
			HP	KW							
FHV-7-01	7x7	230/380/50	1	0,75	2,10	1400	2000	40	81		
FHV-7-02	7x7	230/380/50	1,5	1,1	2,60	1400	2500	40	85		
FHV-7-03	7x7	230/380/50	2	1,5	3,50	1400	3000	40	87		
FHV-9-01	9x9	230/380/50	1,5	1,1	2,60	1400	4000	40	85		
FHV-9-02	9x9	230/380/50	2	1,5	3,50	1400	5000	40	91		
FHV-9-03	9x9	230/380/50	3	2,2	5,00	1400	6000	40	95		
FHV-10-01	10x10	230/380/50	2	1,5	3,50	1400	4500	40	85		
FHV-10-02	10x10	230/380/50	3	2,2	5,00	1400	5500	40	86		
FHV-10-03	10x10	230/380/50	4	3	6,60	1400	6500	40	90		
FHV-10-04	10x10	380/50	5,5	4	8,20	1400	7000	40	97		
FHV-12-01	12x12	230/380/50	3	2,2	5,00	1400	7500	40	87		
FHV-12-02	12x12	230/380/50	4	3	6,60	1400	8500	40	90		
FHV-12-03	12x12	380/50	5,5	4	8,20	1400	9500	40	91		
FHV-15-01	15x15	230/380/50	4	3	6,60	1400	10000	40	85		
FHV-15-02	15x15	380/50	5,5	4	8,20	1400	12000	40	90		
FHV-15-03	15x15	380/50	7,5	5,5	11,20	1400	14000	40	90		
FHV-18-01	18x18	380/50	5,5	4	8,20	1400	16000	40	90		
FHV-18-02	18x18	380/50	7,5	5,5	11,20	1400	18000	40	92		
FHV-18-03	18x18	380/50	10	7,5	15,40	1400	20000	40	90		

NOT: TALEP ÜZERİNE 20.000m<sup>3</sup>/h-100.000m<sup>3</sup>/h ARASI KAPASİTELERDE ÜRETİM YAPILMAKTADIR.

NOT: BOYALI TALEP EDİLDİĞİNDE %5 FİYAT FARKI UYGULANIR.



MODEL	A	B	C	D	e1	e2	a1	a2
FHV-7x7	600	600	800	100	520	240	230	210
FHV-9x9	700	700	900	100	620	290	293	263
FHV-10x10	800	800	1000	100	720	340	330	290
FHV-12x12	900	900	1100	100	820	390	400	340
FHV-15x15	1000	1000	1200	100	920	440	470	405
FHV-18x18	1100	1100	1300	100	1020	490	560	480

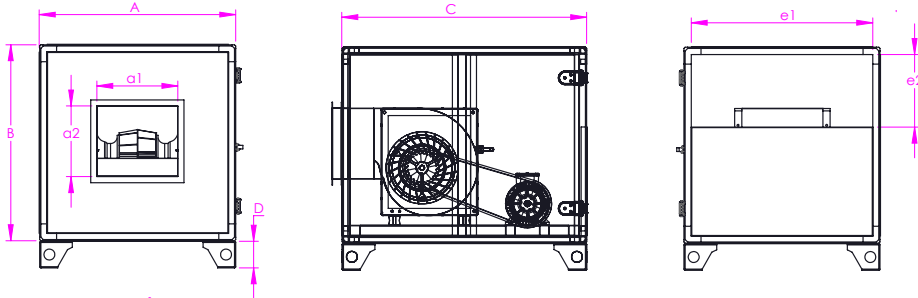
## -FHV-SY- GERİYE EĞİMLİ SEYREK KANATLI HÜCRELİ ASPİRATÖR



MODEL	FAN MODELİ	GERİLİM (VOLT/HZ)	MOTOR GÜCÜ		AKIM (A)	DEVİR (d/d)	DEBİ (m3/h)	BASINÇ (mm/ss)	SES (DBA)	MONOFAZE FİYAT (TL)	TRİFAZE FİYAT (TL)
			HP	KW							
FHV-250-1	250 A	230/380/50	1	0,75	2,10	1400	3000	40	85		
FHV-250-2	250 B	230/380/50	1,5	1,1	2,60	1400	4000	40	85		
FHV-280-1	280 A	230/380/50	1,5	1,1	2,60	1400	5000	40	87		
FHV-280-2	280 B	230/380/50	2	1,5	3,50	1400	6000	40	87		
FHV-315-1	315 A	230/380/50	3	2,2	5,00	1400	7000	40	90		
FHV-315-2	315 B	230/380/50	4	3	6,60	1400	8000	40	90		
FHV-355-1	355 A	230/380/50	4	3	6,60	1400	10000	40	93		
FHV-355-2	355 B	380/50	5,5	4	8,20	1400	12000	40	93		
FHV-400-1	400 A	380/50	5,5	4	8,20	1400	13000	40	91		
FHV-400-2	400 B	380/50	7,5	5,5	11,20	1400	14000	40	93		
FHV-450-1	450 A	380/50	7,5	5,5	11,20	1400	16000	40	95		
FHV-450-2	450 B	380/50	10	7,5	15,40	1400	18000	40	95		
FHV-500-1	500 A	380/50	10	7,5	15,40	1400	21000	40	97		
FHV-500-2	500 B	380/50	15	11	21,00	1400	23000	40	97		

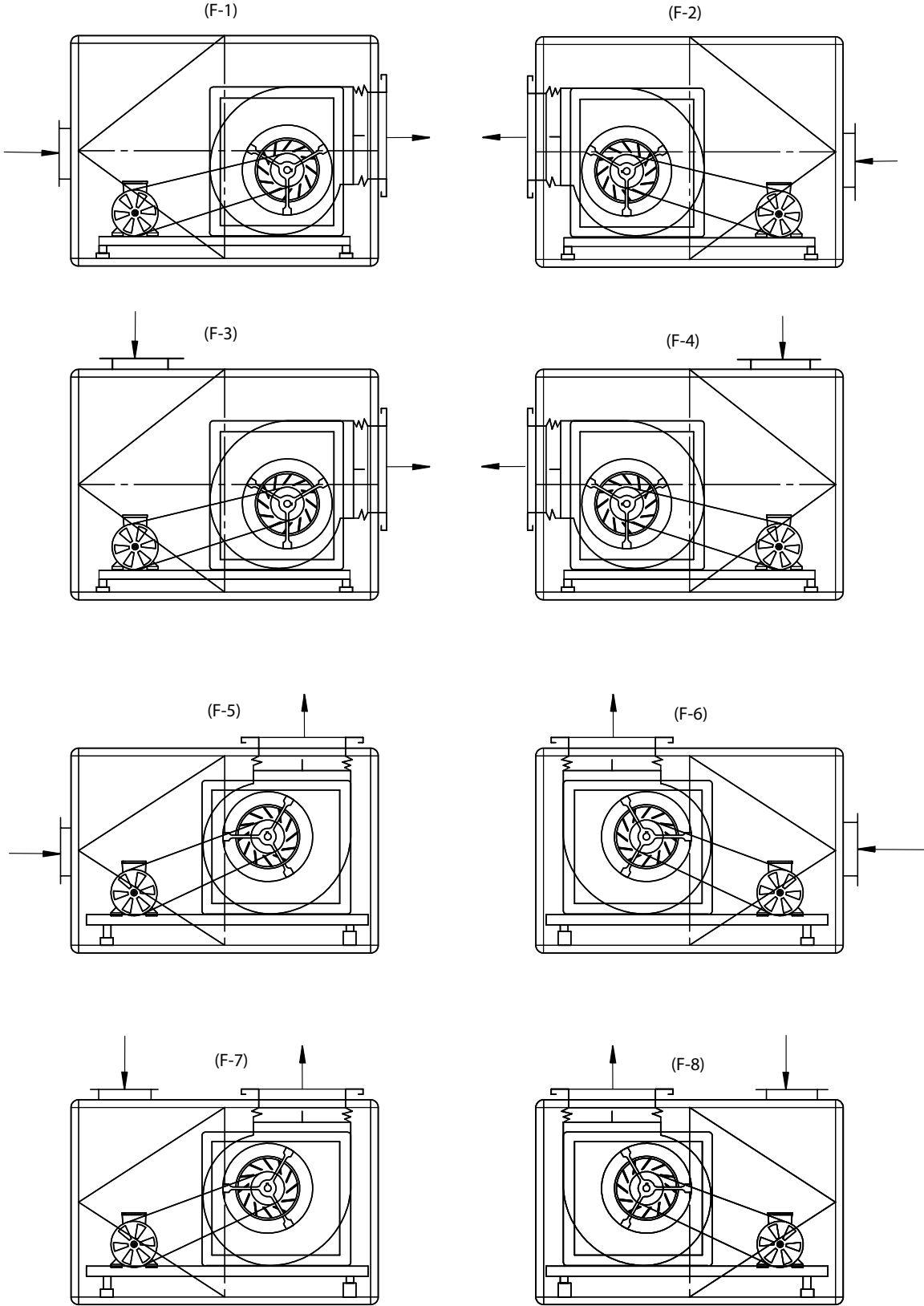
NOT: TALEP ÜZERİNE 23.000 m<sup>3</sup>/h - 100.000 m<sup>3</sup>/h ARASI KAPASİTELERDE ÜRETİM YAPILMAKTADIR.

NOT: BOYALI TALEP EDİLDİĞİNDE %5 FİYAT FARKI UYGULANIR.



Model	A	B	C	D	a1	a2	e1	e2
FHV 250	700	700	900	100	322	322	620	310
FHV 280	800	800	1000	100	360	360	720	360
FHV 315	900	900	1100	100	404	404	820	410
FHV 355	1000	1000	1200	100	453	453	920	460
FHV 400	1100	1100	1300	100	507	507	1020	510
FHV 450	1200	1200	1400	100	570	570	1120	560
FHV 500	1300	1300	1500	100	630	630	1220	610

## HÜCRELİ ASPİRATÖR YÖN ŞABLONLARI



# KLİMA SANTRALLERİ

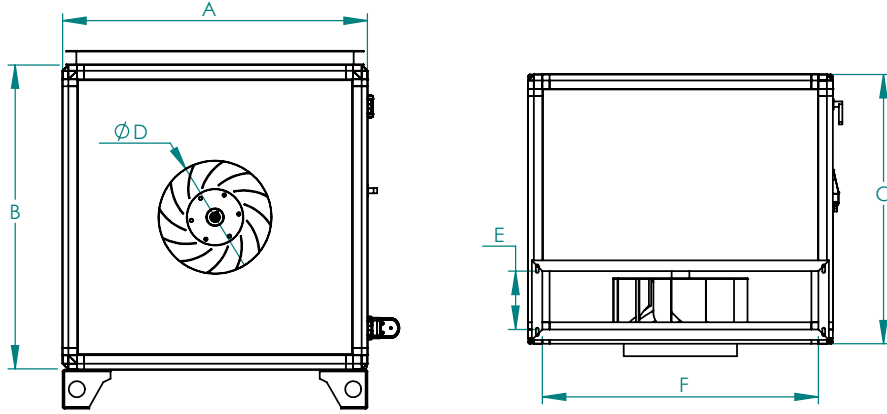




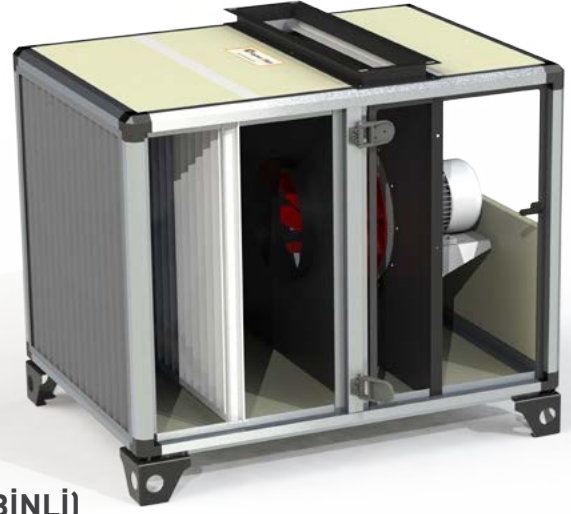
## -FHS- KABİNLİ SEYREK KANATLI SALYANGOZ MUTFAK EGZOZ ASPIRATÖRLERİ (ÇİFT KABİNLİ)

MODEL	GERİLİM (VOLT/HZ)	MOTOR GÜCÜ		AKIM (A)	DEVİR (d/d)	DEBİ (m3/h)	BASINÇ (mm/ss)	MONOFAZE FİYAT (TL)	TRİFAZE FİYAT (TL)
		HP	KW						
FHS-1	230/380/50	1	0,75	2,10	1400	2500	40		
FHS-1,5	230/380/50	1,5	1,1	2,60	1400	4000	45		
FHS-2	230/380/50	2	1,5	3,50	1400	6000	50		
FHS-3	230/380/50	3	2,2	5,00	1400	8000	55		
FHS-4	230/380/50	4	3	6,60	1400	10000	60		
FHS-5,5	380/50	5,5	4	8,20	1400	12000	65		
FHS-7,5	380/50	7,5	5,5	11,20	1400	16000	70		
FHS-10	380/50	10	7,5	15,40	1400	20000	75		
FHS-15	380/50	15	11	21,00	1400	25000	85		
FHS-20	380/50	20	15	29,80	1400	30000	100		
FHS-25	380/50	25	18,5	34,50	1400	35000	110		
FHS-30	380/50	30	22	42,50	1400	40000	120		
FHS-40	380/50	40	30	55,00	1400	45000	150		
FHS-50	380/50	50	37	67,00	1400	50000	180		

NOT: TALEP ÜZERİNE 50.000 m<sup>3</sup>/h-100.000 m<sup>3</sup>/h ARASI KAPASİTELERDE ÜRETİM YAPILMAKTADIR.  
NOT: BOYALI TALEP EDİLDİĞİNDE %5 FİYAT FARKI UYGULANIR.



MODEL	A	B	C	D	E	F
FHS-1	600	600	600	250	210	500
FHS-1,5	660	660	660	280	240	560
FHS-2	760	760	710	300	240	660
FHS-3	860	860	760	320	240	760
FHS-4	960	960	840	345	270	860
FHS-5,5	1060	1060	940	380	320	960
FHS-7,5	1160	1160	1060	435	390	1060
FHS-10	1160	1160	1100	495	430	1060

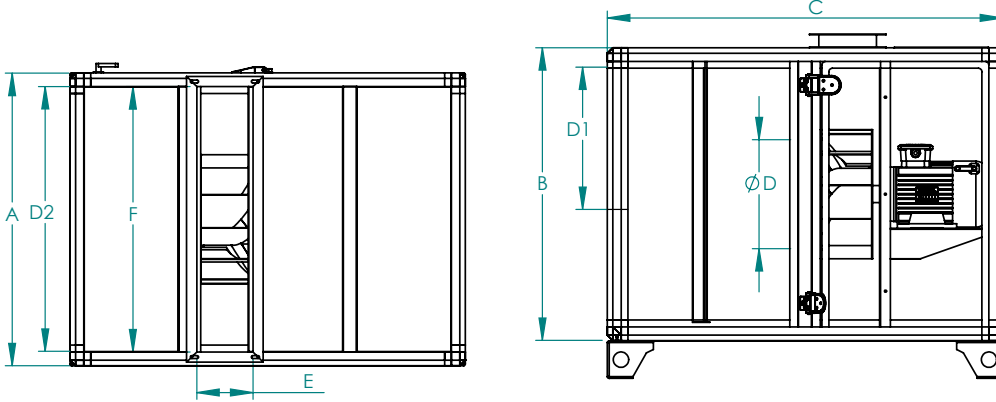


**-FMEF-**  
**KABİNLİ SEYREK KANATLI SALYANGOZ**  
**MUTFAK EGZOZ ASPİRATÖRLERİ (ÜÇ KABİNLİ)**  
**(YAĞ TUTUCU FİLTRELİ)**

MODEL	GERİLİM (VOLT/HZ)	MOTOR GÜCÜ		AKIM (A)	DEVİR (d/d)	DEBİ (m <sup>3</sup> /h)	BASINÇ (mm/ss)	MONOFAZE FİYAT (TL)	TRİFAZE FİYAT (TL)
		HP	KW						
FMEF-1	230/380/50	1	0,75	2,10	1400	2000	40		
FMEF-1,5	230/380/50	1,5	1,1	2,60	1400	3000	45		
FMEF-2	230/380/50	2	1,5	3,50	1400	5000	50		
FMEF-3	230/380/50	3	2,2	5,00	1400	7000	55		
FMEF-4	230/380/50	4	3	6,60	1400	8500	60		
FMEF-5,5	380/50	5,5	4	8,20	1400	10000	65		
FMEF-7,5	380/50	7,5	5,5	11,20	1400	14000	70		
FMEF-10	380/50	10	7,5	15,40	1400	18000	75		
FMEF-15	380/50	15	11	21,00	1400	22000	85		
FMEF-20	380/50	20	15	29,80	1400	26000	100		
FMEF-25	380/50	25	18,5	34,50	1400	30000	110		
FMEF-30	380/50	30	22	42,50	1400	35000	120		
FMEF-40	380/50	40	30	55,00	1400	40000	150		
FMEF-50	380/50	50	37	67,00	1400	45000	180		

NOT: TALEP ÜZERİNE 45.000 m<sup>3</sup>/h-100.000 m<sup>3</sup>/h ARASI KAPASİTELERDE ÜRETİM YAPILMAKTADIR.

NOT: BOYALI TALEP EDİLDİĞİNDE %5 FİYAT FARKI UYGULANIR.



MODEL	A	B	TEK FİLTRE	ÇİFT FİLTRE	ATIŞ		EMİŞ		
			C	C	E	F	D	D1	D2
FMEF-1	600	600	1040	1240	210	500	250	220	500
FMEF-1,5	660	660	1100	1300	240	560	280	250	560
FMEF-2	760	760	1150	1350	240	660	300	250	660
FMEF-3	860	860	1200	1400	240	760	320	250	760
FMEF-4	960	960	1280	1480	270	860	340	280	860
FMEF-5,5	1060	1060	1380	1580	320	960	380	330	960
FMEF-7,5	1160	1160	1500	1700	390	1060	438	400	1060
FMEF-10	1160	1160	1550	1750	440	1060	495	440	1060



## -FDBK-

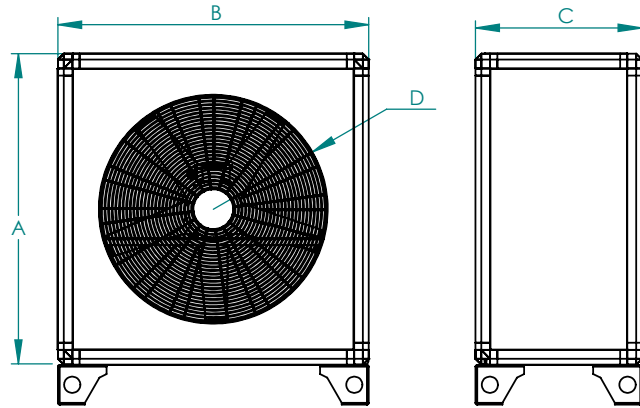
### KABİNLİ ALÜMİNYUM PERVANELİ DİREKT AKUPLE MOTORLU AKSİYEL KOVANLI YANGIN DUMAN EGZOZ VE BASINÇLANDIRMA ASPİRATÖRLERİ

MODEL	GERİLİM (VOLT/HZ)	MOTOR GÜCÜ		AKIM (A)	DEVİR (d/d)	DEBİ (m3/h)	MONOFAZE FİYAT (TL)	TRİFAZE FİYAT (TL)
		HP	KW					
FDBK-30	230/380/50	1/2	0,37	1,15	1400	3500		
FDBK-35	230/380/50	1/2	0,37	1,15	1400	4500		
FDBK-40	230/380/50	3/4	0,55	1,60	1400	5500		
FDBK-45	230/380/50	3/4	0,55	1,60	1400	6500		
FDBK-50	230/380/50	1	0,75	2,10	1400	8500		
FDBK-55	230/380/50	1,5	1,1	2,60	1400	11000		
FDBK-60	230/380/50	2	1,5	3,50	1400	14000		
FDBK-65	230/380/50	3	2,2	5,00	1400	16000		
FDBK-70	230/380/50	4	3	6,60	1400	20000		
FDBK-75	230/380/50	5,5	4	8,20	1400	25000		
FDBK-80	380/50	7,5	5,5	11,20	1400	30000		
FDBK-90	380/50	10	7,5	15,40	1400	40000		
FDBK-100	380/50	15	11	21,00	900	50000		
FDBK-112	380/50	20	15	29,80	900	65000		
FDBK-125	380/50	25	18,5	34,50	900	80000		

NOT:200°C-300°C/2h ısıya dayanıklı seçenekler için firmamız ile iletişime geçiniz.

NOT: BOYALI TALEP EDİLDİĞİNDE %5 FİYAT FARKI UYGULANIR.

MODEL	A	B	C	D
FDBK-30	720	720	300	330
FDBK-35	720	720	300	380
FDBK-40	770	770	300	430
FDBK-45	770	770	300	480
FDBK-50	770	770	380	530
FDBK-55	900	900	380	580
FDBK-60	900	900	380	630
FDBK-65	1000	1000	380	680
FDBK-70	1000	1000	420	730
FDBK-75	1130	1130	420	780
FDBK-80	1130	1130	420	830
FDBK-90	1200	1200	470	930
FDBK-100	1250	1250	530	1030
FDBK-112	1300	1300	530	1030
FDBK-125	1400	1400	530	1030





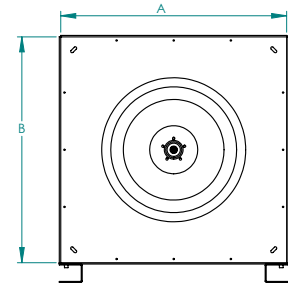
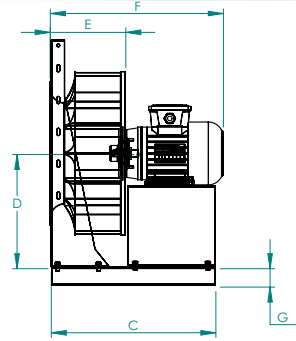
## -FPL-

### GERİYE EĞİMLİ AERODİNAMİK PERVANELİ PLUG FANLAR



MODEL	GERİLİM (VOLT/Hz)	MOTOR GÜCÜ		DEVİR (d/d)	DEBİ (m <sup>3</sup> /h)	MONOFAZE FİYAT (TL)	TRİFAZE FİYAT (TL)
		HP	KW				
FPL-250-01	230/380/50	1/4	0,18	1400	800		
FPL-250-02	230/380/50	1/2	0,37	2800	1500		
FPL-280-01	230/380/50	1/4	0,18	1400	1100		
FPL-280-02	230/380/50	3/4	0,55	2800	2200		
FPL-315-01	230/380/50	1/2	0,37	1400	1600		
FPL-315-02	230/380/50	1,5	1,1	2800	3200		
FPL-355-01	230/380/50	1/2	0,37	1400	2500		
FPL-355-02	230/380/50	2	1,5	2800	4250		
FPL-400-01	230/380/50	3/4	0,55	1400	3250		
FPL-400-02	380/50	5,5	4	2800	6300		
FPL-450	230/380/50	1	0,75	1400	4300		
FPL-500	230/380/50	2	1,5	1400	6500		
FPL-560	230/380/50	3	2,2	1400	9000		

MODEL	A	B	C	D	E	F	G
FPL-250-01	375	425	400	237,5	185	370	50
FPL-250-01	375	425	400	237,5	185	400	50
FPL-280-01	390	440	420	245	210	410	50
FPL-280-02	390	440	450	245	210	435	50
FPL-315-01	430	490	480	275	235	460	60
FPL-315-02	430	490	480	275	235	480	60
FPL-355-01	470	530	500	295	260	485	60
FPL-355-02	470	530	500	295	260	525	60
FPL-400-01	515	575	500	317,5	285	530	60
FPL-400-02	515	575	600	317,5	285	650	60
FPL-450	582	642	600	351	315	580	60
FPL-500	645	705	650	382,5	350	640	60
FPL-560	715	775	700	417,5	385	705	60

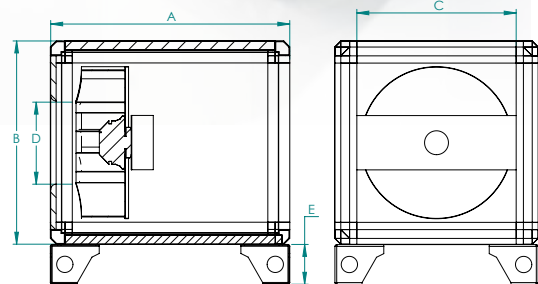


## -FPH-

### GERİYE EĞİMLİ SEYREK KANATLI TEK EMİŞLİ RADYAL FANLI HÜCRELİ ASPİRATÖRLER

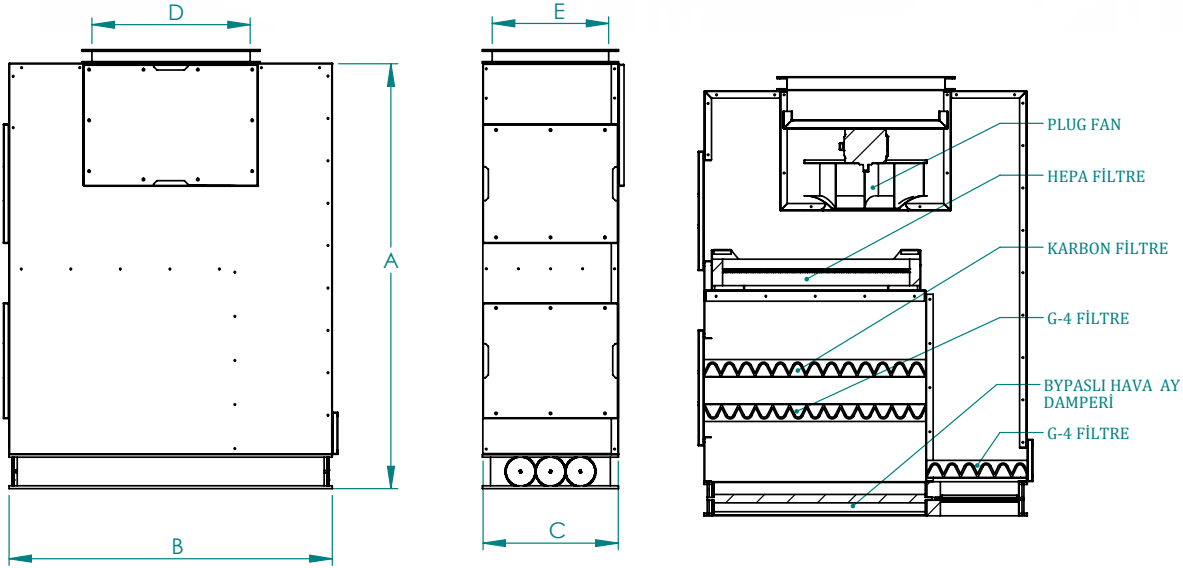
MODEL	GERİLİM (VOLT/Hz)	MOTOR GÜCÜ WATT	AKIM (A)	DEVİR (d/d)	DEBİ (m <sup>3</sup> /h)	FİYAT (TL)
FPH-355	230/50	200	1,20	1400	2500	
FPH-400	230/50	350	1,60	1400	4000	
FPH-450	230/50	600	2,10	1400	5000	
FPH-500	380/50	950	2,40	1400	7000	
FPH-560	380/50	1500	2,80	1400	9000	

MODEL	A	B	C	D	E
FPH-355	670	670	548	250	100
FPH-400	670	670	548	253	100
FPH-450	670	670	548	253	100
FPH-500	670	670	548	321	100
FPH-560	800	800	548	361	100

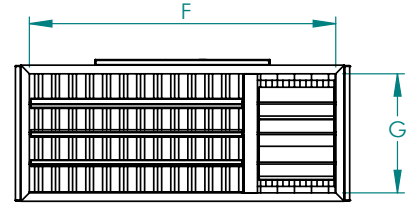


## -FKSF-P-

### KANAL TİPİ SIĞINAK HAVALANDIRMA FANLARI (PLUG FANLI)



MODEL	A	B	C	D	E	F	G
FKSF-P-3	1160	700	400	380	340	650	350
FKSF-P-9	1160	950	400	380	340	900	350
FKSF-P-13	1160	950	400	380	340	900	350
FKSF-P-18	1260	950	400	440	340	900	350
FKSF-P-30	1450	950	650	490	590	900	600

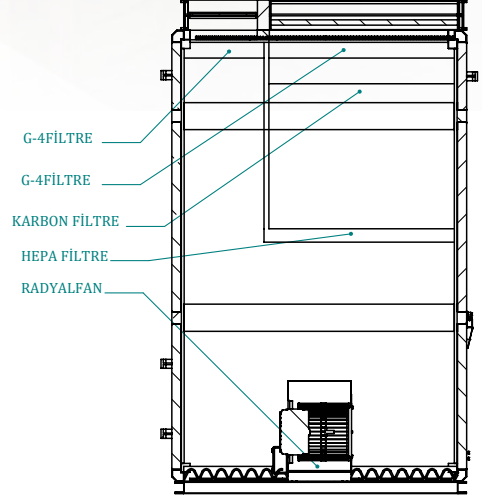
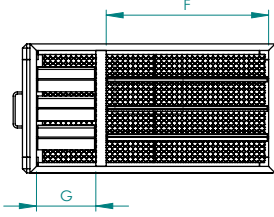
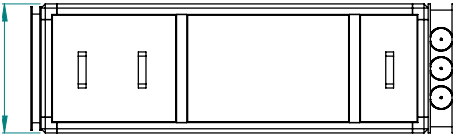
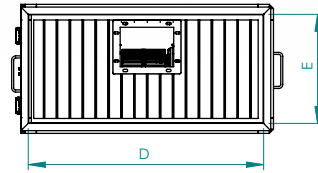
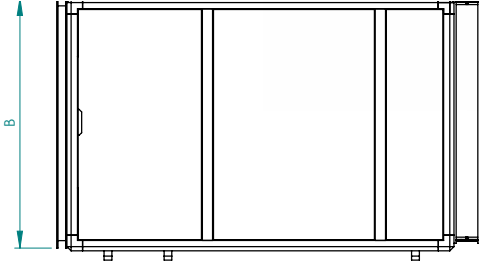


MODEL	FAN MODELİ	GERİLİM (VOLT/HZ)	MOTOR GÜCÜ WATT	AKIM (A)	DEVİR (d/d)	DEBİ (m3/h)	BASINÇ (mm/ss)	FİYAT (TL)
FKSF-P-3	220	230/50	95	0,44	2700	300	150	
FKSF-P-9	250	230/50	145	1,10	2650	900	150	
FKSF-P-13	280	230/50	350	1,20	2750	1300	150	
FKSF-P-18	315	230/50	145	0,65	1400	1800	150	
FKSF-P-30	355	230/50	200	1,05	1400	3000	150	

NOT: KURŞUN SEPERATÖR VE KURŞUN KAPLAMA OPSİYONELDİR.

## -FHSF-R-

### ÇİFT CİDARLI HÜCRELİ TİP SİĞİNAK SANTRALİ (RADYAL FANLI)



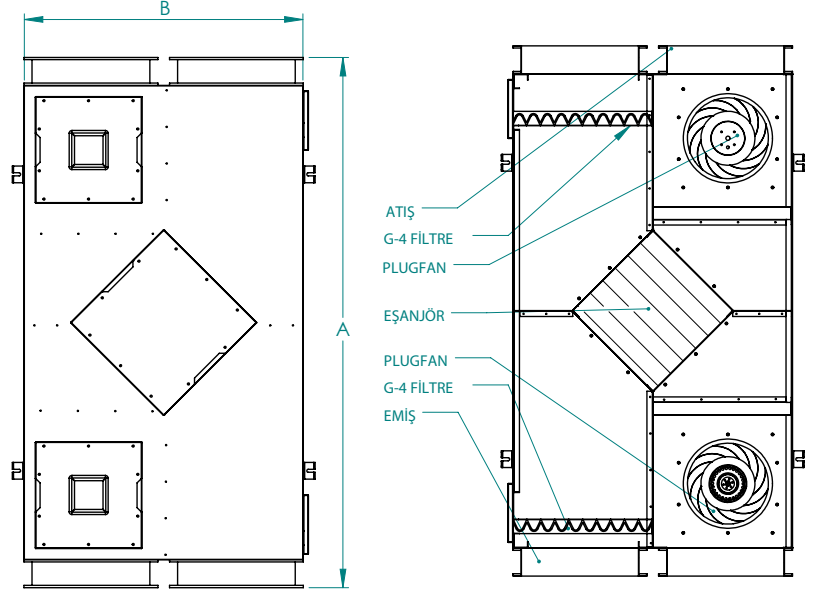
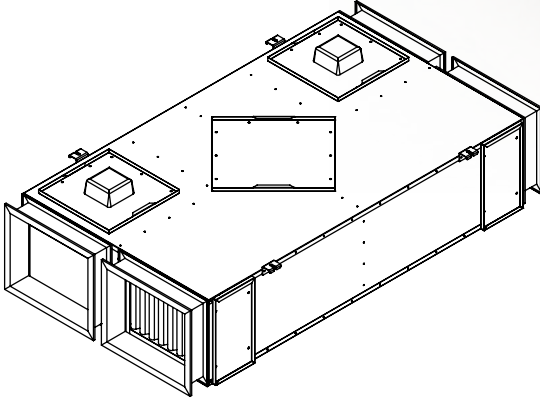
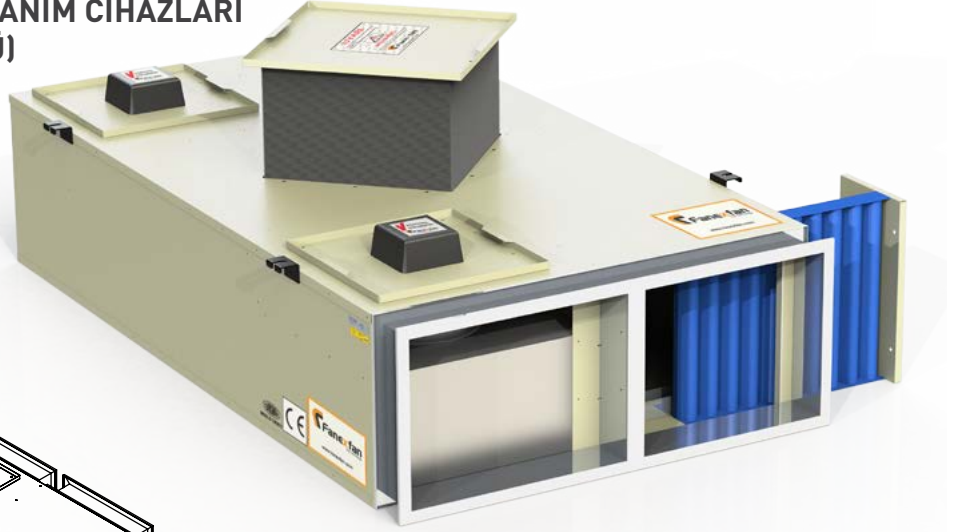
MODEL	A	B	C	D	E	F	G
FHSF-R-20	2660	910	570	830	490	310	160
FHSF-R-36	2760	1020	750	940	670	610	270
FHSF-R-43	2860	1020	750	940	670	610	270
FHSF-R-54	2960	1370	750	1290	670	610	270
FHSF-R-72	3060	1670	850	1590	770	610	270

MODEL	FAN MODELİ	GERİLİM (VOLT/HZ)	MOTOR GÜCÜ		AKIM (A)	DEVİR (d/d)	DEBİ (m3/h)	BASINÇ (mm/ss)	MONOFAZE FİYAT (TL)	TRİFAZE FİYAT (TL)
			HP	KW						
FHSF-R-20	7x7	230/380/50	1,5	1,1	2,60	1400	2000	400		
FHSF-R-36	9x9	230/380/50	2	1,5	3,50	1400	3600	400		
FHSF-R-43	10x10	230/380/50	3	2,2	5,00	1400	4300	400		
FHSF-R-54	12x12	230/380/50	4	3	6,60	1400	5400	400		
FHSF-R-72	15x15	230/50	5,5	4	8,20	1400	7200	400		

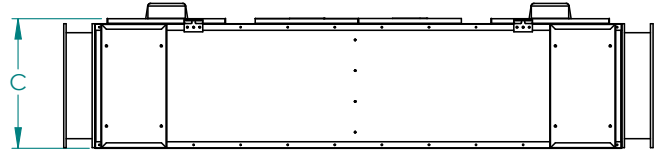
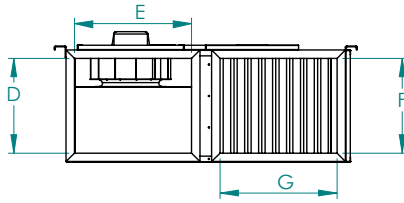
NOT: KURŞUN SEPERATÖR VE KURŞUN KAPLAMA OPSİYONELDİR.



## -FIGK-P- PLUG FANLI ISI GERİ KAZANIM CİHAZLARI (ALÜMİNYUM EŞANJÖRLÜ)



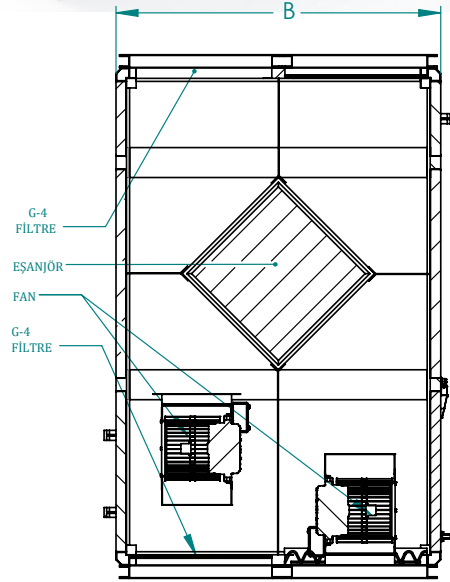
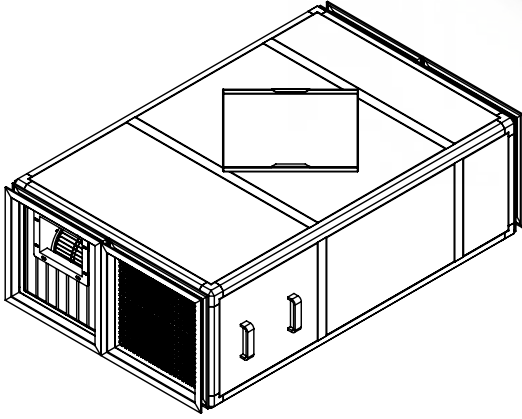
MODEL	A	B	C	D	E	F	G
FIGK-P-500	1450	800	300	240	320	240	320
FIGK-P-750	1700	1000	330	270	420	270	420
FIGK-P-1000	1700	1000	330	270	420	270	420
FIGK-P-1500	1700	1000	400	340	420	340	420
FIGK-P-2000	1900	1100	430	370	470	370	470
FIGK-P-2500	2100	1200	430	370	520	370	520
FIGK-P-3000	2100	1200	430	370	520	370	520
FIGK-P-4000	2150	1200	550	490	520	490	520



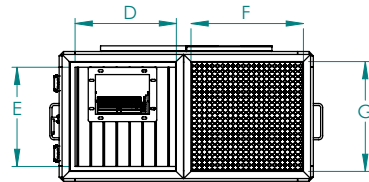
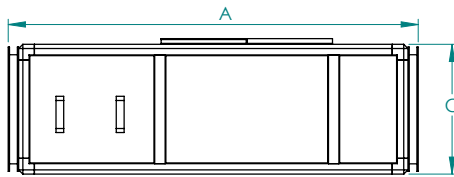
MODEL	FAN MODELİ	GERİLİM (VOLT/HZ)	MOTOR GÜCÜ WATT	AKIM (A)	DEVİR (d/d)	DEBİ (m3/h)	BASINÇ (mm/ss)	SES (DBA)	FİYAT (TL)
FIGK-P-500	250	230/50	2x145	2x1,14	2650	500	150	60	
FIGK-P-750	280-02	230/50	2x420	2x1,45	2750	750	150	63	
FIGK-P-1000	315	230/50	2x145	2x0,65	1400	1000	150	56	
FIGK-P-1500	355	230/50	2x200	2x1,05	1400	1500	150	60	
FIGK-P-2000	400	230/50	2x355	2x1,64	1400	2000	150	58	
FIGK-P-2500	400	230/50	2x355	2x1,64	1400	2500	150	58	
FIGK-P-3000	450	230/50	2x500	2x2,10	1400	3000	150	65	
FIGK-P-4000	450	230/50	2x500	2x2,10	1400	4000	150	65	

NOT: KUMANDA PANELİ OPSİYONELDİR. ISITICI İLE BİRLİKTE KULLANILIR.

**-FIGK-  
RADYAL FANLI ISI GERİ  
KAZANIM CİHAZLARI  
(ALÜMİNYUM EŞANJÖRLÜ)**



MODEL	A	B	C	D	E	F	G
FIGK-1500	1700	1000	570	420	470	420	470
FIGK-2000	1700	1000	570	420	470	420	470
FIGK-2500	1850	1200	650	520	550	520	550
FIGK-3000	2000	1300	650	550	570	550	570
FIGK-3500	2000	1300	650	550	570	550	570
FIGK-4000	2100	1400	700	600	620	600	620
FIGK-5000	2100	1400	700	600	620	600	620
FIGK-6000	2250	1500	800	665	700	665	700



MODEL	FAN MODELİ	GERİLİM (VOLT/HZ)	MOTOR GÜCÜ		AKIM (A)	DEVİR (d/d)	DEBİ (m3/h)	BASINÇ (mm/ss)	SES (DBA)	FİYAT (TL)
			WATT							
FIGK-1500	7x7	230/50	2x147		2x1,50	1350	1500	200	59	
FIGK-2000	9x9	230/50	2x370		2x3,80	1350	2000	200	65	
FIGK-2500	10x8	230/50	2x370		2x3,80	1350	2500	200	66	
FIGK-3000	10x10	230/50	2x550		2x5,90	1400	3000	200	66	
FIGK-3500	10x10	230/50	2x370		2x3,80	900	3500	250	66	
FIGK-4000	12x12	230/50	2x550		2x5,90	900	4000	250	69	
FIGK-5000	12x12	380/50	2x1100		2x5,80	900	5000	250	68	
FIGK-6000	15x15	380/50	2x2200		2x6,00	940	6000	250	76	

NOT: KUMANDA PANELİ OPSİYONELDİR. ISITICI İLE BİRLİKTE KULLANILIR.





### -FKEI- KANAL TİPİ ELEKTRİKLİ ISITICI

MODEL	KAPASİTE KW	DEBİ (m3/h)	KADEME SAYISI	FİYAT (TL)
FKEI-01	1	500	1	
FKEI-02	2	750	1	
FKEI-03	3	1000	1	
FKEI-05	5	1500	1	
FKEI-06	6	2000	2	
FKEI-08	8	2500	2	
FKEI-10	10	3000	3	
FKEI-12	12	3500	3	
FKEI-14	14	4000	3	
FKEI-16	16	4500	3	
FKEI-18	18	5000	3	
FKEI-20	20	6000	3	

NOT:Daha büyük kapasiteler için firmamız ile iletişime geçiniz.

### -FEKP- ELEKTRİKLİ KUMANDA PANELİ (PANOLU)



MODEL	FAN MODELİ	GİRİŞ VOLTAJI	KAPASİTE KW	FİYAT (TL)
FEKP-M	FRF	230/50	1,1	
FEKP-T	-	380/50	1,5	

### -FFİ- FREKANS İNVERTÖRÜ



MODEL	KAPASİTE		GİRİŞ VOLTAJI	ÇIKIŞ VOLTAJI	FİYAT (EURO)
	HP	KW			
FFİ-1	1	0,75	230V	380V	
FFİ-2	2	1,5	230V	380V	
FFİ-3	3	2,2	230V	380V	
FFİ-1-01	1	0,75	380V	380V	
FFİ-2-01	2	1,5	380V	380V	
FFİ-3-01	3	2,2	380V	380V	
FFİ-4	4	3	380V	380V	
FFİ-5,5	5,5	4	380V	380V	
FFİ-7,5	7,5	5,5	380V	380V	
FFİ-10	10	7,5	380V	380V	
FFİ-15	15	11	380V	380V	
FFİ-20	20	15	380V	380V	
FFİ-25	25	18,5	380V	380V	
FFİ-30	30	22	380V	380V	
FFİ-40	40	30	380V	380V	
FFİ-50	50	37	380V	380V	

NOT:Daha yüksek kapasiteler için firmamız ile iletişime geçiniz.



### -FRV-

#### ALÇAK BASINÇLI ÇİFT EMİŞLİ ÖNE EĞİMLİ RADYAL FANLAR (SIK KANAT)

MODEL	HAVA ÇIKIŞ ÇAPI (mm)	MOTORSUZ	AĞIRLIK	DEBİ (m3/h)	FİYAT (TL)
FRV-7/7	230x210	-	6,00	2500	
FRV-9/9	293x263	-	7,90	5000	
FRV-10/10	330x290	-	9,30	7000	
FRV-12/12	400x340	-	15,20	9000	
FRV-15/15	470x405	-	20,60	14000	
FRV-18/18	560x480	-	45,00	20000	
FRV-500	630x630	-	54,00	25000	
FRV-560	710x710	-	67,00	30000	
FRV-630	800x800	-	79,00	40000	
FRV-710	898x898	-	95,50	50000	

### -FSK-

#### ALÇAK BASINÇLI ÇİFT EMİŞLİ GERİYE EĞİMLİ RADYAL FANLAR (SEYREK KANAT)



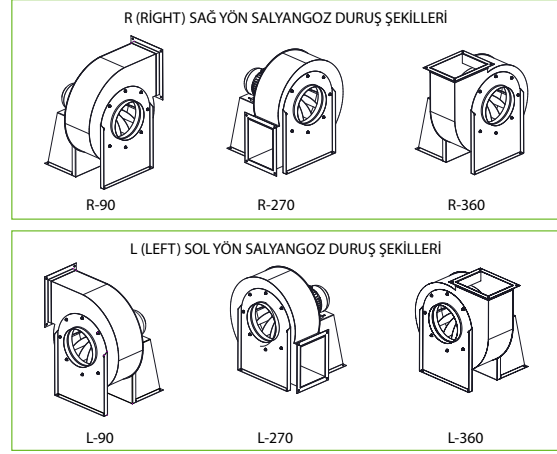
MODEL	HAVA ÇIKIŞ ÇAPI (mm)	MOTORSUZ	AĞIRLIK	DEBİ (m3/h)	FİYAT (TL)
FSK-250	322x322	-	14,00	3500	
FSK-280	360x360	-	17,00	6000	
FSK-315	404x404	-	22,00	8000	
FSK-355	453x453	-	31,00	12000	
FSK-400	507x507	-	38,00	14000	
FSK-450	570x570	-	45,00	19000	
FSK-500	630x630	-	59,00	22000	
FSK-560	710x710	-	77,00	30000	
FSK-630	800x800	-	90,00	40000	
FSK-710	898x898	-	110	50000	

### -FMV-

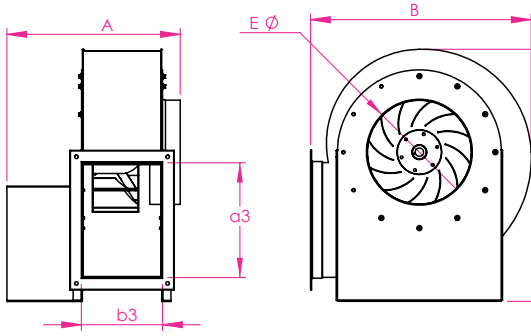
#### ALÇAK BASINÇLI ÇİFT EMİŞLİ ÖNE EĞİMLİ DİREK AKUPLE MOTORLU RADYAL FANLAR (SIK KANAT)



MODEL	HAVA ÇIKIŞ ÇAPI (mm)	GERİLİM VOLT/HZ	MOTOR GÜCÜ	AĞIRLIK	DEBİ (m3/h)	FİYAT (TL)
FMV-7x7	322x322	230/50	147 watt	14,00	1500	
FMV-9x9	360x360	230/50	373 watt	17,00	2800	
FMV-10x8	404x404	230/50	373 watt	22,00	3300	
FMV-10x10	453x453	230/50	373 watt	31,00	4700	
FMV-10x10	507x507	230/50	550 watt	38,00	3300	
FMV-12x12	570x570	230/50	550 watt	45,00	4750	
FMV-12x12	630x630	380/50	1100 watt	59,00	7700	
FMV-15x15	710x710	380/50	2200 watt	77,00	9100	



NOT: DURUŞ ŞEKİLLERİ EMİŞ TARAFINDAN BAKIŞA GÖREDİR



MODEL	A	B	C	EMİŞ E Ø	ATIŞ	
					a3	b3
FBSY- 0,5	387	430	455	200	205	160
FBSY- 1	437	530	573	220	265	190
FBSY- 1,5	467	570	613	240	275	200
FBSY- 2	487	630	703	260	295	220
FBSY- 3	527	650	723	300	325	230
FBSY- 4	547	690	773	325	325	240
FBSY- 5,5	581	740	846	350	385	260
FBSY- 7,5	681	850	934	380	445	280
FBSY- 10	781	930	1044	420	545	350

## -FBSY- SEYREK VE SIK KANATLI ALÇAK BASINÇLI SALYANGOZ FANLAR

MODEL	GERİLİM (VOLT/Hz)	MOTOR GÜCÜ		AKIM (A)	DEVİR (d/d)	DEBİ (m <sup>3</sup> /h)	BASINÇ (mm/ss)	MONOFAZE FİYAT (TL)	TRİFAZE FİYAT (TL)
		HP	KW						
FBSY-0,5	230/380/50	1/2	0,37	1,15	1400	2000	40		
FBSY-1	230/380/50	1	0,75	2,10	1400	3000	50		
FBSY-1,5	230/380/50	1,5	1,1	2,60	1400	4000	60		
FBSY-2	230/380/50	2	1,5	3,50	1400	5000	70		
FBSY-3	230/380/50	3	2,2	5,00	1400	6500	80		
FBSY-4	230/380/50	4	3	6,60	1400	7500	90		
FBSY-5,5	380/50	5,5	4	8,20	1400	8500	100		
FBSY-7,5	380/50	7,5	5,5	11,20	1400	10500	110		
FBSY-10	380/50	10	7,5	15,40	1400	12500	120		

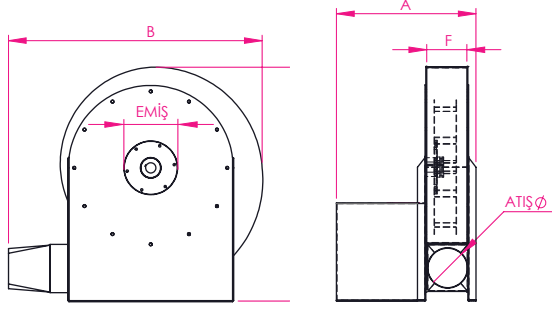
## -FALÇ- (MOTORSUZ) SEYREK VE SIK KANATLI ALÇAK BASINÇLI SALYANGOZ FANLAR

MODEL	MOTOR GÜCÜ		AKIM (A)	DEVİR (d/d)	DEBİ (m <sup>3</sup> /h)	BASINÇ (mm/ss)	MOTORSUZ FİYAT (TL)	PERVANE FİYAT (TL)
	HP	KW						
FALÇ-0,5	1/2	0,37	1,15	1400	2000	40		
FALÇ-1	1	0,75	2,10	1400	3000	50		
FALÇ-1,5	1,5	1,1	2,60	1400	4000	60		
FALÇ-2	2	1,5	3,50	1400	5000	70		
FALÇ-3	3	2,2	5,00	1400	6500	80		
FALÇ-4	4	3	6,60	1400	7500	90		
FALÇ-5,5	5,5	4	8,20	1400	8500	100		
FALÇ-7,5	7,5	5,5	11,20	1400	10500	110		
FALÇ-10	10	7,5	15,40	1400	12500	120		





NOT: DURUŞ ŞEKİLLERİ EMİŞ TARAFINDAN BAKIŞA GÖREDİR



MODEL	A	B	C	EMİŞ Ø	ATIŞ Ø	F
FBO-0,5	324	540	493	100	100	100
FBO-1	324	630	493	100	100	100
FBO-1,5	364	670	613	120	100	120
FBO-2	364	695	643	130	120	130
FBO-3	420	745	684	130	120	120
FBO-4	455	765	735	140	150	150
FBO-5,5	455	890	795	150	150	150
FBO-7,5	535	925	845	190	150	150
FBO-10	565	945	875	200	150	150

## -FBO- ORTA BASINÇLI RADYAL SALYANGOZ FANLAR

MODEL	GERİLİM (VOLT/Hz)	MOTOR GÜCÜ		AKIM (A)	DEVİR (d/d)	DEBİ (m <sup>3</sup> /h)	BASINÇ (mm/ss)	MONOFAZE FİYAT (TL)	TRİFAZE FİYAT (TL)
		HP	KW						
FBO-0,5	230/380/50	1/2	0,37	1,05	2800	1000	120		
FBO-1	230/380/50	1	0,75	1,70	2800	1100	150		
FBO-1,5	230/380/50	1,5	1,1	2,30	2800	1400	200		
FBO-2	230/380/50	2	1,5	3,30	2800	1600	250		
FBO-3	230/380/50	3	2,2	4,48	2800	2100	350		
FBO-4	230/380/50	4	3	5,80	2800	2300	450		
FBO-5,5	380/50	5,5	4	7,40	2800	2600	500		
FBO-7,5	380/50	7,5	5,5	10,30	2800	3200	600		
FBO-10	380/50	10	7,5	13,60	2800	4200	650		
FBO-15	380/50	15	11	19,50	2800	5800	800		
FBO-20	380/50	20	15	28,30	2800	7000	900		

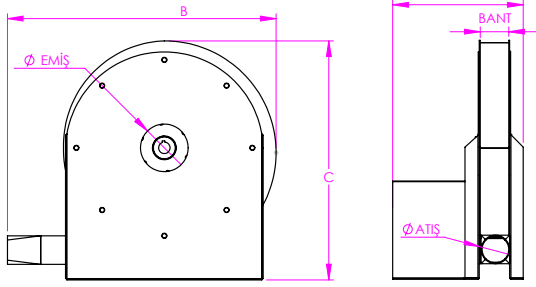
## -FOB- (MOTORSUZ) ORTA BASINÇLI RADYAL SALYANGOZ FANLAR

MODEL	MOTOR GÜCÜ		AKIM (A)	DEVİR (d/d)	DEBİ (m <sup>3</sup> /h)	BASINÇ (mm/ss)	MOTORSUZ FİYAT (TL)	PERVANE FİYAT (TL)
	HP	KW						
FOB-0,5	1/2	0,37	1,05	2800	1100	120		
FOB-1	1	0,75	1,70	2800	1150	150		
FOB-1,5	1,5	1,1	2,30	2800	1400	200		
FOB-2	2	1,5	3,30	2800	1600	250		
FOB-3	3	2,2	4,48	2800	2100	350		
FOB-4	4	3	5,80	2800	2300	450		
FOB-5,5	5,5	4	7,40	2800	2600	500		
FOB-7,5	7,5	5,5	10,30	2800	3200	600		
FOB-10	10	7,5	13,60	2800	4200	650		
FOB-15	15	11	19,50	2800	5800	800		
FOB-20	20	15	28,30	2800	7000	900		





NOT: DURUŞ ŞEKİLLERİ EMİŞ TARAFINDAN BAKIŞA GÖREDİR



MODEL	A	B	C	EMİŞ Ø	ATIŞØ	BANT
FBK-0,5	274	565	503	100	60	60
FBK-1	294	640	583	120	60	60
FBK-1,5	314	687	633	120	70	60
FBK-2	316	710	653	130	70	60
FBK-3	344	775	714	140	80	70
FBK-4	364	790	734	150	80	80
FBK-5,5	379	840	774	160	90	80
FBK-7,5	449	895	824	170	100	80
FBK-10	469	970	894	180	100	100

## -FBK- YÜKSEK BASINÇLI KÖRÜK FANLAR

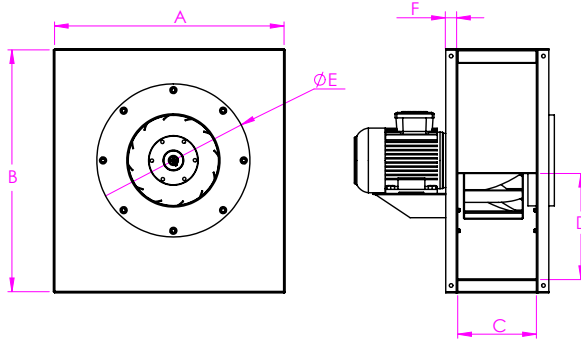
MODEL	GERİLİM (VOLT/Hz)		MOTOR GÜCÜ		AKIM (A)	DEVİR (d/d)	DEBİ (m3/h)	BASINÇ (mm/ss)	MONOFAZE FİYAT (TL)	TRİFAZE FİYAT (TL)
	HP	KW	HP	KW						
FBK-0,5	230/380/50	1/2	0,37	1,05	2800	350	250			
FBK-1	230/380/50	1	0,75	1,70	2800	450	300			
FBK-1,5	230/380/50	1,5	1,1	2,30	2800	550	400			
FBK-2	230/380/50	2	1,5	3,30	2800	600	500			
FBK-3	230/380/50	3	2,2	4,48	2800	700	600			
FBK-4	230/380/50	4	3	5,80	2800	1000	700			
FBK-5,5	380/50	5,5	4	7,40	2800	1250	800			
FBK-7,5	380/50	7,5	5,5	10,30	2800	1500	900			
FBK-10	380/50	10	7,5	13,60	2800	1700	1000			
FBK-15	380/50	15	11	19,50	2800	2000	1100			
FBK-20	380/50	20	15	28,30	2800	2500	1200			

## -FYB- (MOTORSUZ) YÜKSEK BASINÇLI KÖRÜK FANLAR

MODEL	MOTOR GÜCÜ		AKIM (A)	DEVİR (d/d)	DEBİ (m3/h)	BASINÇ (mm/ss)	MOTORSUZ FİYAT (TL)	PERVANE FİYAT (TL)
	HP	KW						
FYB-0,5	1/2	0,37	1,05	2800	350	250		
FYB-1	1	0,75	1,70	2800	450	300		
FYB-1,5	1,5	1,1	2,30	2800	550	400		
FYB-2	2	1,5	3,30	2800	600	500		
FYB-3	3	2,2	4,48	2800	700	600		
FYB-4	4	3	5,80	2800	1000	700		
FYB-5,5	5,5	4	7,40	2800	1250	800		
FYB-7,5	7,5	5,5	10,30	2800	1500	900		
FYB-10	10	7,5	13,60	2800	1700	1000		
FYB-15	15	11	19,50	2800	2000	1100		
FYB-20	20	15	28,30	2800	2500	1200		



NOT: DURUŞ ŞEKİLLERİ EMİŞ TARAFINDAN BAKIŞA GÖREDİR



MODEL	ATIŞ				EMİŞ ØE	F
	A	B	C	D		
FMK-A- 1	510	520	190	260	220	30
FMK-A- 1.5	600	630	200	270	240	30
FMK-A- 2	600	715	220	290	260	30
FMK-A- 3	680	745	230	320	300	30
FMK-A- 4	720	760	240	320	320	30
FMK-A- 5,5	770	825	260	385	350	30
FMK-A- 7,5	880	940	280	440	380	30
FMK-A- 10	1065	960	350	545	420	30

## -FMK-A-

### SEYREK VE SIK KANATLI KARE TİP ALÇAK BASINÇLI SALYANGOZ FANLAR

MODEL	GERİLİM (VOLT/Hz)	MOTOR GÜCÜ		AKIM (A)	DEVİR (d/d)	DEBİ (m3/h)	BASINÇ (mm/ss)	MONOFAZE FİYAT (TL)	TRİFAZE FİYAT (TL)
		HP	KW						
FMK-A-0,5	230/380/50	1/2	0,37	1,15	1400	2000	40		
FMK-A-1	230/380/50	1	0,75	2,10	1400	3000	50		
FMK-A-1,5	230/380/50	1,5	1,1	2,60	1400	4000	60		
FMK-A-2	230/380/50	2	1,5	3,50	1400	5000	70		
FMK-A-3	230/380/50	3	2,2	5,00	1400	6500	80		
FMK-A-4	230/380/50	4	3	6,60	1400	7500	90		
FMK-A-5,5	380/50	5,5	4	8,20	1400	8500	100		
FMK-A-7,5	380/50	7,5	5,5	11,20	1400	10500	110		
FMK-A-10	380/50	10	7,5	15,40	1400	12500	120		

## -MKA- (MOTORSUZ)

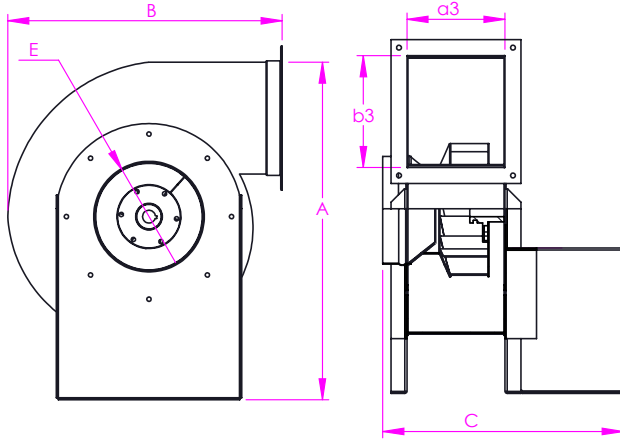
### SEYREK VE SIK KANATLI KARE TİP ALÇAK BASINÇLI SALYANGOZ FANLAR

MODEL	MOTOR GÜCÜ		AKIM (A)	DEVİR (d/d)	DEBİ (m3/h)	BASINÇ (mm/ss)	MOTORSUZ FİYAT (TL)
	HP	KW					
MK-A-0,5	1/2	0,37	1,15	1400	2000	40	
MK-A-1	1	0,75	2,10	1400	3000	50	
MK-A-1,5	1,5	1,1	2,60	1400	4000	60	
MK-A-2	2	1,5	3,50	1400	5000	70	
MK-A-3	3	2,2	5,00	1400	6500	80	
MK-A-4	4	3	6,60	1400	7500	90	
MK-A-5,5	5,5	4	8,20	1400	8500	100	
MK-A-7,5	7,5	5,5	11,20	1400	10500	110	
MK-A-10	10	7,5	15,40	1400	12500	120	





NOT: DURUŞ ŞEKİLLERİ EMİŞ TARAFINDAN BAKIŞA GÖREDİR

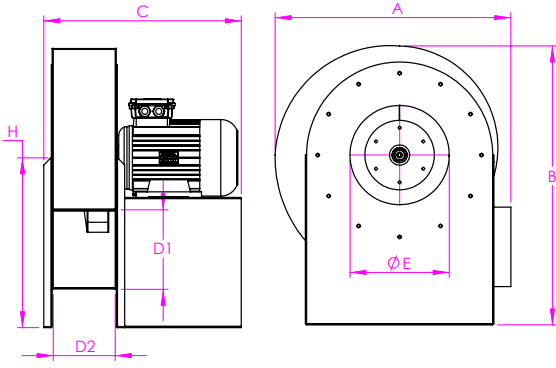
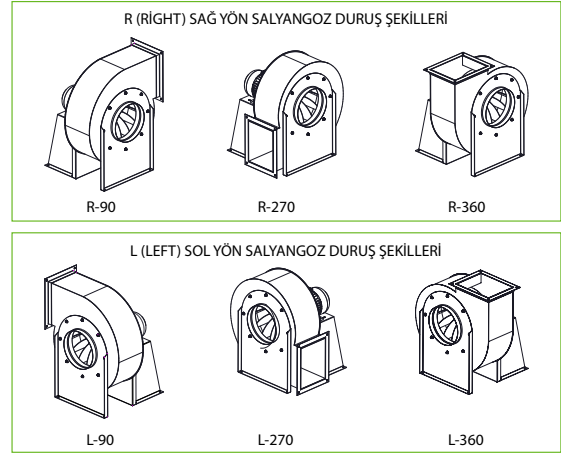


MODEL	A	B	C	EMİŞ E	ATIŞ	
					a3	b3
FGS 0,5	634	515	451	200	184	210
FGS 1	759	610	491	300	204	275
FGS 1,5	864	710	551	350	234	285
FGS 2	864	710	571	350	254	315
FGS 3	926	750	672	400	304	415
FGS 4	1006	820	734	450	356	460
FGS 5,5	1181	950	814	500	406	515
FGS 7,5	1411	1040	904	550	456	560
FGS 10	1411	1100	954	600	506	610
FGS 15	1461	1170	1147	700	556	710
FGS 20	1581	1300	1198	750	606	810
FGS 25	1791	1350	1289	800	606	820
FGS 30	1858	1375	1372	850	708	860
FGS 40	1983	1450	1532	900	758	880
FGS 50	2378	1720	1622	1000	804	1010

### -FGS- GERİYE EĞİK SEYREK KANATLI ALÇAK BASINÇLI SALYANGOZ FANLAR

MODEL	GERİLİM (VOLT/Hz)	MOTOR GÜCÜ		AKIM (A)	DEVİR (d/d)	DEBİ (m <sup>3</sup> /h)	BASINÇ (mm/ss)	MONOFAZE FİYAT (TL)	TRİFAZE FİYAT (TL)
		HP	KW						
FGS-0,5	230/380/50	1/2	0,37	1,15	1400	2000	35		
FGS-1	230/380/50	1	0,75	2,10	1400	3500	40		
FGS-1,5	230/380/50	1,5	1,1	2,60	1400	4500	45		
FGS-2	230/380/50	2	1,5	3,50	1400	6000	50		
FGS-3	230/380/50	3	2,2	5,00	1400	8000	55		
FGS-4	230/380/50	4	3	6,60	1400	10000	60		
FGS-5,5	380/50	5,5	4	8,20	1400	12000	65		
FGS-7,5	380/50	7,5	5,5	11,20	1400	16000	70		
FGS-10	380/50	10	7,5	15,40	1400	20000	75		
FGS-15	380/50	15	11	21,00	1400	25000	85		
FGS-20	380/50	20	15	29,80	1400	30000	100		
FGS-25	380/50	25	18,5	34,50	1400	35000	110		
FGS-30	380/50	30	22	42,50	1400	40000	120		
FGS-40	380/50	40	30	55,00	1400	45000	150		
FGS-50	380/50	50	37	67,00	1400	50000	150		

Not:Daha yüksek kapasiteler için firmamız ile iletişime geçiniz.



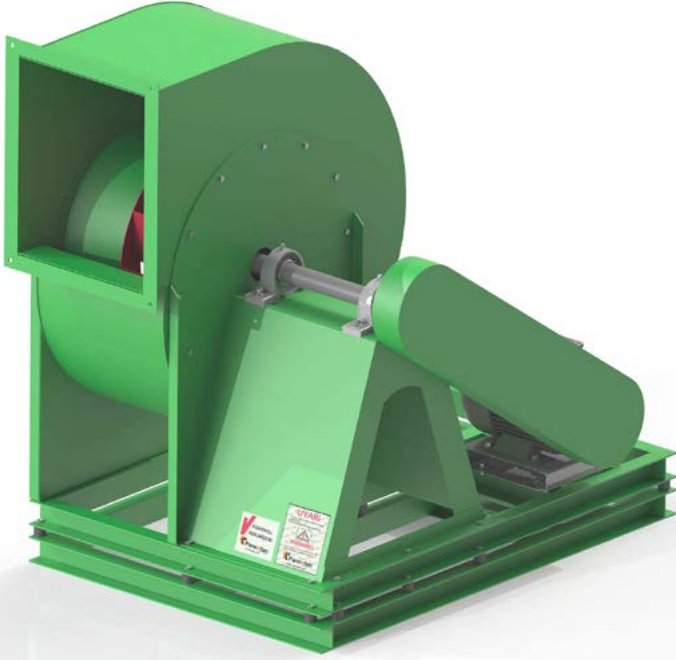
MODEL	A	B	C	EMİŞ		ATIŞ	
				E	H	D1	D2
FRK-0,5	460	525	375	150	313	120	120
FRK-1	530	620	397	150	376	120	120
FRK-1,5	560	653	401	150	393	120	120
FRK-2	600	672	447	180	402	150	150
FRK-3	620	720	506	200	433	160	180
FRK-4	650	770	558	220	458	180	200
FRK-5,5	740	830	578	250	483	200	200
FRK-7,5	770	913	667	300	548	250	250
FRK-10	800	940	663	300	568	250	250
FRK-15	882	1073	786	350	634	270	250
FRK-20	950	1125	796	400	685	320	250
FRK-25	1012	1144	782	400	694	370	250

## -FRK- GERİYE EĞİK KONİKLİ ORTA BASINÇLI RADYAL SALYANGOZ FANLAR

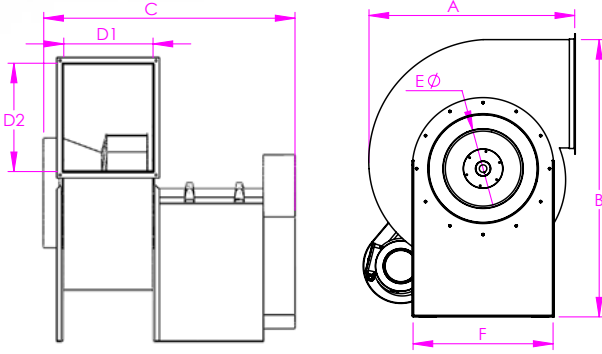
MODEL	GERİLİM (VOLT/Hz)	MOTOR GÜCÜ		AKIM (A)	DEVİR (d/d)	DEBİ (m <sup>3</sup> /h)	BASINÇ (mm/ss)	MONOFAZE FİYAT (TL)	TRİFAZE FİYAT (TL)
		HP	KW						
FRK-0,5	230/380/50	1/2	0,37	1,05	2800	2000	40		
FRK-1	230/380/50	1	0,75	1,70	2800	3000	40		
FRK-1,5	230/380/50	1,5	1,1	2,30	2800	4000	50		
FRK-2	230/380/50	2	1,5	3,30	2800	4500	50		
FRK-3	230/380/50	3	2,2	4,48	2800	5500	60		
FRK-4	230/380/50	4	3	5,80	2800	6500	60		
FRK-5,5	380/50	5,5	4	7,40	2800	7500	70		
FRK-7,5	380/50	7,5	5,5	10,30	2800	8500	70		
FRK-10	380/50	10	7,5	13,60	2800	10000	80		
FRK-15	380/50	15	11	19,50	2800	12000	80		
FRK-20	380/50	20	15	28,30	2800	14000	100		
FRK-25	380/50	25	18,5	32,30	2800	16000	110		
FRK-30	380/50	30	22	38,30	2800	18000	150		
FRK-40	380/50	40	30	52,00	2800	20000	150		
FRK-50	380/50	50	37	65,00	2800	23000	150		

Not:Daha yüksek kapasiteler için firmamız ile iletişime geçiniz.





NOT: DURUŞ ŞEKİLLERİ EMİŞ TARAFINDAN BAKIŞA GÖREDİR



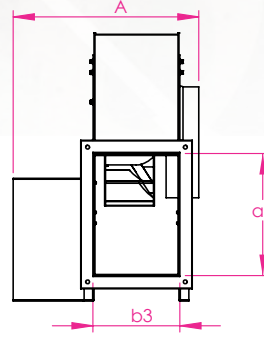
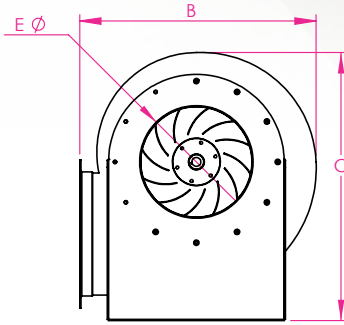
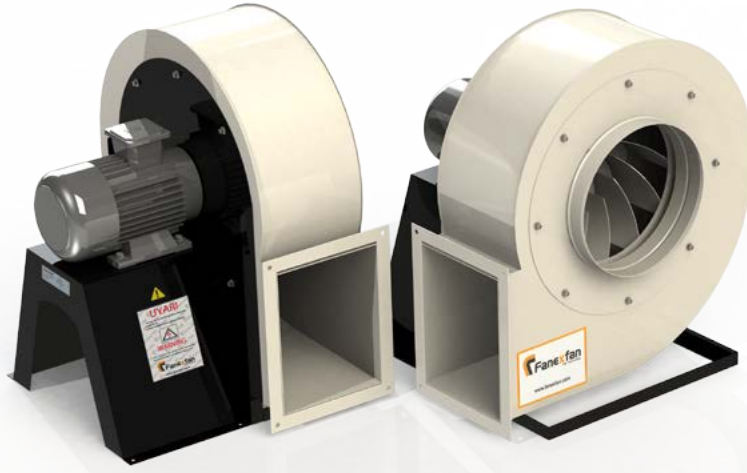
MODEL	A	B	C	EMİŞ ØE	ATIŞ		F
					D1	D2	
FAKK-0,5	634	515	630	200	184	210	340
FAKK-1	759	610	670	300	204	275	440
FAKK-1,5	864	710	720	350	234	285	490
FAKK-2	864	710	780	350	254	315	490
FAKK-3	926	750	820	400	304	415	540
FAKK-4	1006	820	870	450	356	460	600
FAKK-5,5	1181	950	960	500	406	515	660
FAKK-7,5	1411	1040	1050	550	456	560	710
FAKK-10	1411	1100	1120	600	506	610	750
FAKK-15	1461	1170	1120	700	556	710	880
FAKK-20	1581	1300	1300	750	606	810	910
FAKK-25	1791	1350	1300	800	606	820	980
FAKK-30	1858	1375	1350	850	708	860	1030
FAKK-40	1983	1450	1532	900	758	880	1060
FAKK-50	2378	1720	1622	1000	804	1010	1140

## -FAKK-

### KAYIŞ KASNAKLI GERİYE EĞİK SEYREK KANATLI ALÇAK BASINÇLI SALYANGOZ FANLAR

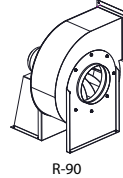
MODEL	GERİLİM (VOLT/Hz)	MOTOR GÜCÜ		AKIM (A)	DEVİR (d/d)	DEBİ (m <sup>3</sup> /h)	BASINÇ (mm/ss)	MONOFAZE FİYAT (TL)	TRİFAZE FİYAT (TL)
		HP	KW						
FAKK-0,5	230/380/50	1/2	0,37	1,15	1400	2000	35		
FAKK-1	230/380/50	1	0,75	2,10	1400	3500	40		
FAKK-1,5	230/380/50	1,5	1,1	2,60	1400	4500	45		
FAKK-2	230/380/50	2	1,5	3,50	1400	6000	50		
FAKK-3	230/380/50	3	2,2	5,00	1400	8000	55		
FAKK-4	230/380/50	4	3	6,60	1400	10000	60		
FAKK-5,5	380/50	5,5	4	8,20	1400	12000	65		
FAKK-7,5	380/50	7,5	5,5	11,20	1400	16000	70		
FAKK-10	380/50	10	7,5	15,40	1400	20000	75		
FAKK-15	380/50	15	11	21,00	1400	25000	85		
FAKK-20	380/50	20	15	29,80	1400	30000	100		
FAKK-25	380/50	25	18,5	34,50	1400	35000	110		
FAKK-30	380/50	30	22	42,50	1400	40000	120		
FAKK-40	380/50	40	30	55,00	1400	45000	150		
FAKK-50	380/50	50	37	67,00	1400	50000	150		

Not:Daha yüksek kapasiteler için firmamız ile iletişime geçiniz.

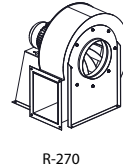


MODEL	A	B	C	EMİŞ E Ø	ATIŞ	
					a3	b3
FPGA 0,5	387	430	455	200	205	160
FPGA- 1	437	530	573	220	265	190
FPGA-1,5	467	570	613	240	275	200
FPGA- 2	487	630	703	260	295	220
FPGA- 3	527	650	723	300	325	230
FPGA- 4	547	690	773	325	325	240
FPGA-5,5	581	740	846	350	385	260
FPGA-7,5	681	850	934	380	445	280
FPGA-10	781	930	1044	420	545	350

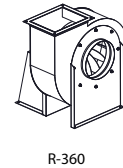
R (RIGHT) SAĞ YÖN SALYANGOZ DURUŞ ŞEKİLLERİ



R-90

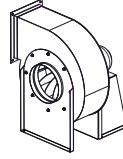


R-270

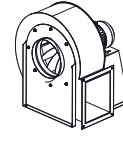


R-360

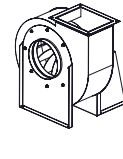
L (LEFT) SOL YÖN SALYANGOZ DURUŞ ŞEKİLLERİ



L-90



L-270



L-360

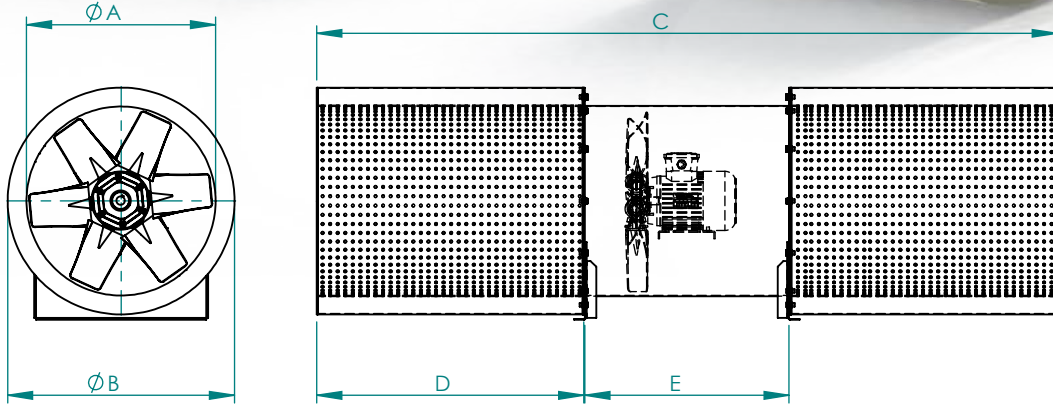
NOT: DURUŞ ŞEKİLLERİ EMİŞ TARAFINDAN BAKIŞA GÖREDİR

## -FPGA- PLASTİK GÖVDE VE PLASTİK PERVANELİ SEYREK KANATLI ASİTLİ ORTAM FANLARI

MODEL	GERİLİM (VOLT/Hz)	MOTOR GÜCÜ		AKIM (A)	DEVİR (d/d)	DEBİ (m <sup>3</sup> /h)	BASINÇ (mm/ss)	MONOFAZE FİYAT (TL)	TRİFAZE FİYAT (TL)
		HP	KW						
FPGA-0,5	230/380/50	1/2	0,37	1,15	1400	1500	40		
FPGA-1	230/380/50	1	0,75	2,10	1400	2500	50		
FPGA-1,5	230/380/50	1,5	1,1	2,60	1400	3500	60		
FPGA-2	230/380/50	2	1,5	3,50	1400	4500	70		
FPGA-3	230/380/50	3	2,2	5,00	1400	5500	80		
FPGA-4	230/380/50	4	3	6,60	1400	6500	90		
FPGA-5,5	380/50	5,5	4	8,20	1400	7500	100		
FPGA-7,5	380/50	7,5	5,5	11,20	1400	9000	100		
FPGA-10	380/50	10	7,5	15,40	1400	12000	100		

**NOT: Exproof motorlu modellerimiz için firmamız ile iletişime geçiniz.  
Paslanmaz ürünler için firmamız ile iletişime geçiniz.**





MODEL		A	B	C	D	E
FJF-T-315	FJF-Ç-315	315	415	1950	750	450
FJF-T-355	FJF-Ç-355	355	455	2000	750	500
FJF-T-400	FJF-Ç-400	400	500	2100	800	500
FJF-T-450	FJF-Ç-450	450	550	2150	800	550
FJF-T-500	FJF-Ç-500	500	600	2400	900	600
FJF-T-560	FJF-Ç-560	560	660	2850	1100	650
FJF-T-630	FJF-Ç-630	630	700	3000	1150	700

**-FJF-Ç-  
ÇİFT DEVİRLİ**

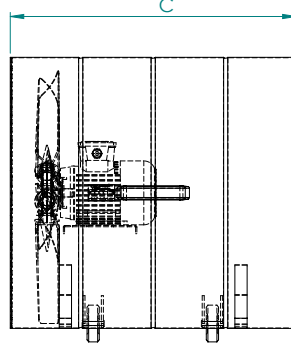
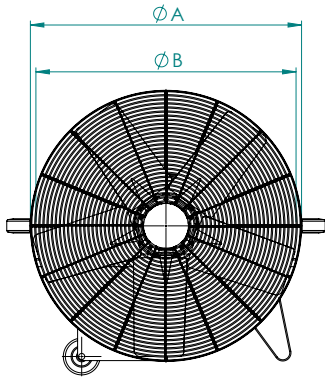
MODEL	GERİLİM (VOLT/HZ)	MOTOR GÜCÜ KW	AKIM (A)	DEVİR (d/d)	DEBİ (m3/h)	SES (DBA)	İTME KUVVETİ (N)	FİYAT (TL)
FJF-Ç-315	380/50	0,75/0,17	1,70/0,5	2800/1400	4400/2200	73	24	
FJF-Ç-355	380/50	1,1/0,25	2,30/0,7	2800/1400	6400/3200	76	40	
FJF-Ç-400	380/50	1,5/0,37	3,30/1,1	2800/1400	9000/4500	82	60	
FJF-Ç-450	380/50	2,2/0,5	4,48/1,5	2800/1400	12000/6000	84	85	
FJF-Ç-500	380/50	4/1,25	7,40/2,4	2800/1400	18000/9000	87	150	
FJF-Ç-560	380/50	11/2,5	13,60/3,	2800/1400	25000/12500	90	240	
FJF-Ç-630	380/50	15/4	19,50/5,3	2800/1400	36000/18000	94	380	

**-FJF-T-  
TEK DEVİRLİ**

MODEL	GERİLİM (VOLT/HZ)	MOTOR GÜCÜ HP	KW	AKIM (A)	DEVİR (d/d)	DEBİ (m3/h)	SES (DBA)	İTME KUVVETİ (N)	FİYAT (TL)
FJF-T-315	380/50	1	0,75	1,70	2800	4400	73	24	
FJF-T-355	380/50	1,5	1,1	2,30	2800	6400	76	40	
FJF-T-400	380/50	2	1,5	3,30	2800	9000	82	60	
FJF-T-450	380/50	3	2,2	4,48	2800	12000	84	85	
FJF-T-500	380/50	5,5	4	7,40	2800	18000	87	150	
FJF-T-560	380/50	10	7,5	13,60	2800	25000	90	240	
FJF-T-630	380/50	20	15	19,50	2800	36000	94	380	

Not:200°C-300°C/2h ısıya dayanımlı motor seçenekleri için firmamız ile iletişime geçiniz.





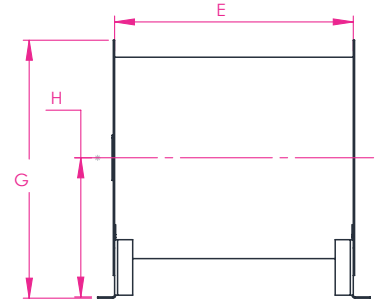
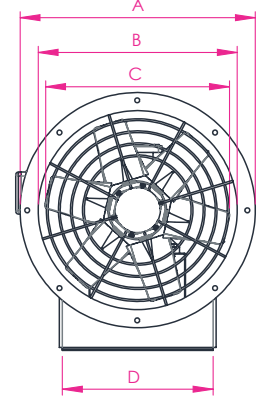
MODEL	A	B	C
FMF-P-50	530	500	350
FMF-P-55	580	550	350
FMF-P-60	630	600	400
FMF-P-65	680	650	400
FMF-P-70	730	700	450
FMF-P-75	780	750	450
FMF-P-80	830	800	500
FMF-P-90	930	900	500
FMF-P-100	1030	1000	550

## -FMF-P- PLASTİK PERVANELİ TAŞINABİLİR KOVANLI AKSİYEL MOBİL FANLAR

MODEL	GERİLİM (VOLT/HZ)	MOTOR GÜCÜ		AKIM (A)	DEVİR (d/d)	DEBİ (m3/h)	MONOFAZE FİYAT (TL)	TRİFAZE FİYAT (TL)
		HP	KW					
FMF-P-50	230/380/50	1/2	0,37	1,15	1400	7500		
FMF-P-55	230/380/50	3/4	0,55	1,60	1400	9000		
FMF-P-60	230/380/50	1	0,75	2,10	1400	11000		
FMF-P-65	230/380/50	1,5	1,1	2,60	1400	12500		
FMF-P-70	230/380/50	2	1,5	3,50	1400	14000		
FMF-P-75	230/380/50	3	2,2	5,00	1400	16000		
FMF-P-80	230/380/50	4	3	6,60	1400	20000		
FMF-P-90	380/50	5,5	4	8,20	1400	30000		
FMF-P-100	380/50	7,5	5,5	11,20	1400	35000		

Not:200°C-300°C/2h ısıya dayanıklı motor seçenekleri için firmamız ile iletişime geçiniz.





METAL	MODEL		A	B	C	D	H	G	E
ALÜMİNYUM	ALÜMİNYUM	PLASTİK	DIŞ ÇAP	İÇ ÇAP	PERVANE ÇAP				
FAK-30	FAK-AL-30	FAK-P-30	390	330	300	280	232	427	400
FAK-35	FAK-AL-35	FAK-P-35	440	380	350	320	267	487	400
FAK-40	FAK-AL-40	FAK-P-40	490	430	400	350	300	545	450
FAK-45	FAK-AL-45	FAK-P-45	540	480	450	400	328	598	450
FAK-50	FAK-AL-50	FAK-5P-0	590	530	500	450	345	640	450
FAK-55	FAK-AL-55	FAK-P-55	640	580	550	500	402	722	550
FAK-60	FAK-AL-60	FAK-P-60	690	610	600	550	409	754	550
FAK-65	FAK-AL-65	FAK-P-65	740	680	650	600	465	835	650
FAK-70	FAK-AL-70	FAK-P-70	790	730	700	650	471	866	650
FAK-75	FAK-AL-75	FAK-P-75	840	780	750	700	527	947	750
FAK-80	FAK-AL-80	FAK-P-80	890	810	800	750	533	978	50
FAK-90	FAK-AL-90	FAK-P-90	990	930	900	850	594	1089	800
FAK-100	FAK-AL-100	FAK-P-100	1090	1030	1000	950	658	1199	850
FAK-112	FAK-AL-112	-	1210	1150	1120	1070	766	1371	900
FAK-125	FAK-AL-125	-	1340	1280	1250	1200	823	1498	1000

## -FAK- HARİCİ MOTORLU METAL KANATLI DİREKT AKUPLE BÜYÜK KOVANLI YANGIN DUMAN EGZUZ VE BASINÇLANDIRMA FANLARI

MODEL	GERİLİM (VOLT/HZ)	MOTOR GÜCÜ		AKIM (A)	DEVİR (d/d)	DEBİ (m <sup>3</sup> /h)	MONOFAZE FİYAT (TL)	TRİFAZE FİYAT (TL)
		HP	KW					
FAK-30	230/380/50	1/2	0,37	1,15	1400	3500		
FAK-35	230/380/50	1/2	0,37	1,15	1400	4000		
FAK-40	230/380/50	1/2	0,37	1,15	1400	5000		
FAK-45	230/380/50	1/2	0,37	1,15	1400	6000		
FAK-50	230/380/50	1	0,75	2,10	1400	8000		
FAK-55	230/380/50	1	0,75	2,10	1400	10000		
FAK-60	230/380/50	1,5	1,1	2,60	1400	12000		
FAK-65	230/380/50	2	1,5	3,50	1400	14000		
FAK-70	230/380/50	3	2,2	5,00	1400	16000		
FAK-75	230/380/50	4	3	6,60	1400	20000		
FAK-80	380/50	5,5	4	8,20	1400	25000		
FAK-90	380/50	7,5	5,5	11,20	1400	35000		
FAK-100	380/50	7,5	5,5	11,20	1400	40000		
FAK-112	380/50	10	7,5	15,40	1400	45000		
FAK-125	380/50	10	7,5	15,40	1400	50000		

NOT:200°C-300°C/2h ısıya dayanıklı motor seçenekleri için firmamız ile iletişime geçiniz.



## -FAK-AL- HARİCİ MOTORLU ALÜMİNYUM KANATLI DİREKT AKUPLE BÜYÜK KOVANLI YANGIN DUMAN EGZOZ VE BASINÇLANDIRMA FANLARI

MODEL	GERİLİM (VOLT/HZ)	MOTOR GÜCÜ		AKIM (A)	DEVİR (d/d)	DEBİ (m3/h)	MONOFAZE FİYAT (TL)	TRİFAZE FİYAT (TL)
		HP	KW					
FAK-AL-30	230/380/50	1/2	0,37	1,15	1400	3500		
FAK-AL-35	230/380/50	1/2	0,37	1,15	1400	4500		
FAK-AL-40	230/380/50	3/4	0,55	1,60	1400	5500		
FAK-AL-45	230/380/50	3/4	0,55	1,60	1400	6500		
FAK-AL-50	230/380/50	1	0,75	2,10	1400	8500		
FAK-AL55	230/380/50	1,5	1,1	2,60	1400	11000		
FAK-AL-60	230/380/50	2	1,5	3,50	1400	14000		
FAK-AL-65	230/380/50	3	2,2	5,00	1400	16000		
FAK-AL-70	230/380/50	4	3	6,60	1400	20000		
FAK-AL-75	380/50	5,5	4	8,20	1400	25000		
FAK-AL-80	380/50	7,5	5,5	11,20	1400	30000		
FAK-AL-90	380/50	10	7,5	15,40	1400	40000		
FAK-AL-100	380/50	15	11	21,00	900	50000		
FAK-AL-112	380/50	20	15	29,80	900	65000		
FAK-AL-125	380/50	25	18,5	34,50	900	80000		

Not:200°C-300°C/2h ısıya dayanıklı motor seçenekleri için firmamız ile iletişime geçiniz.

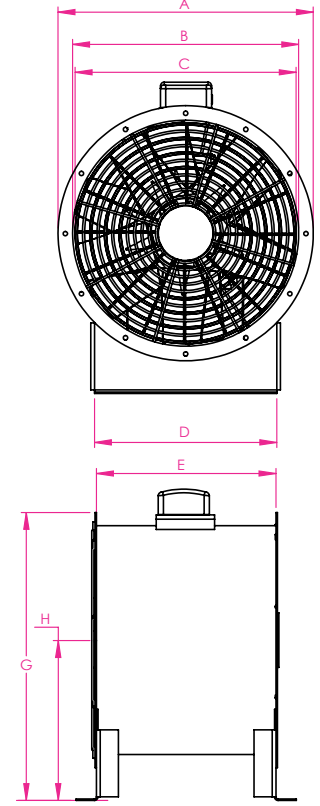
## -FAK-P- HARİCİ MOTORLU PLASTİK KANATLI DİREKT AKUPLE BÜYÜK KOVANLI DUMAN EGZOZ VE BASINÇLANDIRMA FANLARI

MODEL	GERİLİM (VOLT/HZ)	MOTOR GÜCÜ		AKIM (A)	DEVİR (d/d)	DEBİ (m3/h)	MONOFAZE FİYAT (TL)	TRİFAZE FİYAT (TL)
		HP	KW					
FAK-P-30	230/380/50	1/3	0,25	0,81	1400	3000		
FAK-P-35	230/380/50	1/3	0,25	0,81	1400	4000		
FAK-P-40	230/380/50	1/3	0,25	0,81	1400	5500		
FAK-P-45	230/380/50	1/2	0,37	1,15	1400	6500		
FAK-P-50	230/380/50	1/2	0,37	1,15	1400	7500		
FAK-P-55	230/380/50	3/4	0,55	1,60	1400	9000		
FAK-P-60	230/380/50	1	0,75	2,10	1400	11000		
FAK-P-65	230/380/50	1,5	1,1	2,60	1400	12500		
FAK-P-70	230/380/50	1,5	1,1	2,60	1400	14000		
FAK-P-75	230/380/50	2	1,5	3,50	1400	16000		
FAK-P-80	230/380/50	3	2,2	5,00	1400	20000		
FAK-P-90	380/50	5,5	4	8,20	1400	35000		
FAK-P-100	380/50	7,5	5,5	11,20	1400	42000		

27

KOVANLI AKSIYEL  
BASINÇLANDIRMA FANLARI





METAL	MODEL		A	B	C	D	H	G	E
	ALÜMİNYUM	PLASTİK	DIŞ ÇAP	İÇ ÇAP	PERVANE ÇAPI				
FDB-30	FDB-AL-30	FDB-P-30	390	330	300	280	232	427	270
FDB-35	FDB-AL-35	FDB-P-35	440	380	350	320	267	487	270
FDB-40	FDB-AL-40	FDB-P-40	490	430	400	350	300	545	270
FDB-45	FDB-AL-45	FDB-P-45	540	480	450	400	328	598	270
FDB-50	FDB-AL-50	FDB-SP-0	590	530	500	450	345	640	350
FDB-55	FDB-AL-55	FDB-P-55	640	580	550	500	402	722	350
FDB-60	FDB-AL-60	FDB-P-60	690	610	600	550	409	754	350
FDB-65	FDB-AL-65	FDB-P-65	740	680	650	600	465	835	350
FDB-70	FDB-AL-70	FDB-P-70	790	730	700	650	471	866	400
FDB-75	FDB-AL-75	FDB-P-75	840	780	750	700	527	947	400
FDB-80	FDB-AL-80	FDB-P-80	890	810	800	750	533	978	400
FDB-90	FDB-AL-90	FDB-P-90	990	930	900	850	594	1089	450
FDB-100	FDB-AL-100	FDB-P-100	1090	1030	1000	950	658	1199	500
FDB-112	FDB-AL-112	-	1210	1150	1120	1070	766	1371	500
FDB-125	FDB-AL-125	-	1340	1280	1250	1200	823	1498	500

## -FDB-

### HARİCİ MOTORLU METAL KANATLI DİREKTAKUPLE KOMPAKT KOVANLI YANGIN DUMAN EGZOZ VE BASINÇLANDIRMA FANLARI

MODEL	GERİLİM (VOLT/HZ)	MOTOR GÜCÜ		AKIM (A)	DEVİR (d/d)	DEBİ (m <sup>3</sup> /h)	MONOFAZE FİYAT (TL)	TRİFAZE FİYAT (TL)
		HP	KW					
FDB-30	230/380/50	1/2	0,37	1,15	1400	3,500		
FDB-35	230/380/50	1/2	0,37	1,15	1400	4000		
FDB-40	230/380/50	1/2	0,37	1,15	1400	5000		
FDB-45	230/380/50	1/2	0,37	1,15	1400	6000		
FDB-50	230/380/50	1	0,75	2,10	1400	8000		
FDB-55	230/380/50	1	0,75	2,10	1400	10000		
FDB-60	230/380/50	1,5	1,1	2,60	1400	12000		
FDB-65	230/380/50	2	1,5	3,50	1400	14000		
FDB-70	230/380/50	3	2,2	5,00	1400	16000		
FDB-75	230/380/50	4	3	6,60	1400	20000		
FDB-80	380/50	5,5	4	8,20	1400	25000		
FDB-90	380/50	7,5	5,5	11,20	1400	35000		
FDB-100	380/50	7,5	5,5	11,20	1400	40000		
FDB-112	380/50	10	7,5	15,40	1400	50000		
FDB-125	380/50	10	7,5	15,40	1400	55000		

Not:200°C-300°C/2h ısıya dayanıklı motor seçenekleri için firmamız ile iletişime geçiniz.



### -FDB-AL- HARİCİ MOTORLU ALÜMİNYUM KANATLI DİREKT AKUPLE KOMPAKT KOVANLI YANGIN DUMAN EGZOZ VE BASINÇLANDIRMA FANLARI

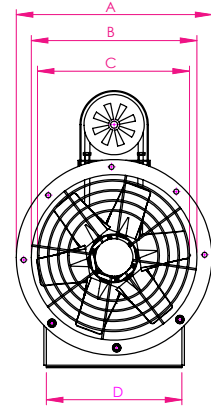
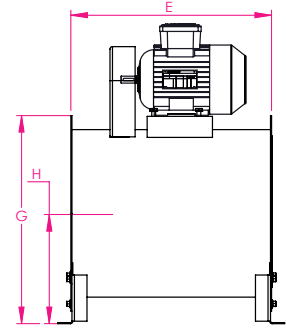
MODEL	GERİLİM (VOLT/HZ)	MOTOR GÜCÜ		AKIM (A)	DEVİR (d/d)	DEBİ (m3/h)	MONOFAZE FİYAT (TL)	TRİFAZE FİYAT (TL)
		HP	KW					
FDB-AL-30	230/380/50	1/2	0,37	1,15	1400	3500		
FDB-AL-35	230/380/50	1/2	0,37	1,15	1400	4500		
FDB-AL-40	230/380/50	3/4	0,55	1,60	1400	5500		
FDB-AL-45	230/380/50	3/4	0,55	1,60	1400	6500		
FDB-AL-50	230/380/50	1	0,75	2,10	1400	8500		
FDB-AL-55	230/380/50	1,5	1,1	2,60	1400	11000		
FDB-AL-60	230/380/50	2	1,5	3,50	1400	14000		
FDB-AL-65	230/380/50	3	2,2	5,00	1400	16000		
FDB-AL-70	230/380/50	4	3	6,60	1400	20000		
FDB-AL-75	230/380/50	5,5	4	8,20	1400	25000		
FDB-AL-80	380/50	7,5	5,5	11,20	1400	30000		
FDB-AL-90	380/50	10	7,5	15,40	1400	40000		
FDB-AL-100	380/50	15	11	21,00	900	50000		
FDB-AL-112	380/50	20	15	29,80	900	65000		
FDB-AL-125	380/50	25	18,5	34,50	900	80000		

Not:200°C-300°C/2h ısıya dayanıklı motor seçenekleri için firmamız ile iletişime geçiniz.

### -FDB-P- HARİCİ MOTORLU PLASTİK KANATLI DİREKT AKUPLE KOMPAKT KOVANLI DUMAN EGZOZ VE BASINÇLANDIRMA FANLARI

MODEL	GERİLİM (VOLT/HZ)	MOTOR GÜCÜ		AKIM (A)	DEVİR (d/d)	DEBİ (m3/h)	MONOFAZE FİYAT (TL)	TRİFAZE FİYAT (TL)
		HP	KW					
FDB-P-30	230/380/50	1/3	0,25	0,81	1400	3000		
FDB-P-35	230/380/50	1/3	0,25	0,81	1400	4000		
FDB-P-40	230/380/50	1/3	0,25	0,81	1400	5000		
FDB-P-45	230/380/50	1/2	0,37	1,15	1400	6000		
FDB-P-50	230/380/50	1/2	0,37	1,15	1400	7500		
FDB-P-55	230/380/50	3/4	0,55	1,60	1400	9000		
FDB-P-60	230/380/50	1	0,75	2,10	1400	11000		
FDB-P-65	230/380/50	1,5	1,1	2,60	1400	12500		
FDB-P-70	230/380/50	1,5	1,1	2,60	1400	14000		
FDB-P-75	230/380/50	2	1,5	3,50	1400	16000		
FDB-P-80	230/380/50	3	2,2	5,00	1400	20000		
FDB-P-90	380/50	5,5	4	8,20	1400	30000		
FDB-P-100	380/50	7,5	5,5	11,20	1400	40000		





METAL	MODEL	ALÜMİNYUM	PLASTİK	A	B	C	D	H	G	E
				DIŞ ÇAP	İÇ ÇAP	PERVANE ÇAP				
FKDB-30	FKDB-AL-30	FKDB-P-30	390	330	300	280	232	427	400	
FKDB-35	FKDB-AL-35	FKDB-P-35	440	380	350	320	267	487	400	
FKDB-40	FKDB-AL-40	FKDB-P-40	490	430	400	350	300	545	450	
FKDB-45	FKDB-AL-45	FKDB-P-45	540	480	450	400	328	598	450	
FKDB-50	FKDB-AL-50	FKDB-5P-0	590	530	500	450	345	640	450	
FKDB-55	FKDB-AL-55	FKDB-P-55	640	580	550	500	402	722	550	
FKDB-60	FKDB-AL-60	FKDB-P-60	690	610	600	550	409	754	550	
FKDB-65	FKDB-AL-65	FKDB-P-65	740	680	650	600	465	835	650	
FKDB-70	FKDB-AL-70	FKDB-P-70	790	730	700	650	471	866	650	
FKDB-75	FKDB-AL-75	FKDB-P-75	840	780	750	700	527	947	750	
FKDB-80	FKDB-AL-80	FKDB-P-80	890	810	800	750	533	978	50	
FKDB-90	FKDB-AL-90	FKDB-P-90	990	930	900	850	594	1089	800	
FKDB-100	FKDB-AL-100	FKDB-P-100	1090	1030	1000	950	658	1199	850	
FKDB-112	FKDB-AL-112	-	1210	1150	1120	1070	766	1371	900	
FKDB-125	FKDB-AL-125	-	1340	1280	1250	1200	823	1498	1000	

## -FKDB-

### HARİCİ MOTORLU METAL KANATLI KAYIŞ KASNAKLI BÜYÜK KOVANLI YANGIN DUMAN EGZOS VE BASINÇLANDIRMA FANLARI

MODEL	GERİLİM (VOLT/HZ)	MOTOR GÜCÜ		AKIM (A)	DEVİR (d/d)	DEBİ (m3/h)	MONOFAZE FİYAT (TL)	TRİFAZE FİYAT (TL)
		HP	KW					
FKDB-30	230/380/50	1/2	0,37	1,15	1400	3500		
FKDB-35	230/380/50	1/2	0,37	1,15	1400	4000		
FKDB-40	230/380/50	1/2	0,37	1,15	1400	5000		
FKDB-45	230/380/50	1/2	0,37	1,15	1400	6000		
FKDB-50	230/380/50	1	0,75	2,10	1400	8000		
FKDB-55	230/380/50	1	0,75	2,10	1400	10000		
FKDB-60	230/380/50	1,5	1,1	2,60	1400	12000		
FKDB-65	230/380/50	2	1,5	3,50	1400	14000		
FKDB-70	230/380/50	3	2,2	5,00	1400	16000		
FKDB-75	230/380/50	4	3	6,60	1400	20000		
FKDB-80	380/50	5,5	4	8,20	1400	25000		
FKDB-90	380/50	7,5	5,5	11,20	1400	35000		
FKDB-100	380/50	7,5	5,5	11,20	1400	40000		
FKDB-112	380/50	10	7,5	15,40	1400	45000		
FKDB-125	380/50	10	7,5	15,40	1400	50000		

NOT:200°C-300°C/2h ısıya dayanıklı seçenekler için firmamız ile iletişime geçiniz.



## -FKDB-AL- HARİCİ MOTORLU ALÜMİNYUM KANATLI KAYIŞ KASNAKLI BÜYÜK KOVANLI YANGIN DUMAN EGZOS VE BASINÇLANDIRMA FANLARI

MODEL	GERİLİM (VOLT/Hz)	MOTOR GÜCÜ		AKIM (A)	DEVİR (d/d)	DEBİ (m3/h)	MONOFAZE FİYAT (TL)	TRİFAZE FİYAT (TL)
		HP	KW					
FKDB-AL-30	230/380/50	1/2	0,37	1,15	1400	3500		
FKDB-AL-35	230/380/50	1/2	0,37	1,15	1400	4500		
FKDB-AL-40	230/380/50	3/4	0,55	1,60	1400	5500		
FKDB-AL-45	230/380/50	3/4	0,55	1,60	1400	6500		
FKDB-AL-50	230/380/50	1	0,75	2,10	1400	8500		
FKDB-AL-55	230/380/50	1,5	1,1	2,60	1400	11000		
FKDB-AL-60	230/380/50	2	1,5	3,50	1400	14000		
FKDB-AL-65	230/380/50	3	2,2	5,00	1400	16000		
FKDB-AL-70	230/380/50	4	3	6,60	1400	20000		
FKDB-AL-75	230/380/50	5,5	4	8,20	1400	25000		
FKDB-AL-80	380/50	7,5	5,5	11,20	1400	30000		
FKDB-AL-90	380/50	10	7,5	15,40	1400	40000		
FKDB-AL-100	380/50	15	11	21,00	900	50000		
FKDB-AL-112	380/50	20	15	29,80	900	65000		
FKDB-AL-125	380/50	25	18,5	34,50	900	80000		

NOT:200°C-300°C/2h ısıya dayanıklı seçenekler için firmamız ile iletişime geçiniz.

## -FKDB-P- HARİCİ MOTORLU PLASTİK KANATLI KAYIŞ KASNAKLI BÜYÜK KOVANLI DUMAN EGZOZ VE BASINÇLANDIRMA FANLARI

MODEL	GERİLİM (VOLT/Hz)	MOTOR GÜCÜ		AKIM (A)	DEVİR (d/d)	DEBİ (m3/h)	MONOFAZE FİYAT (TL)	TRİFAZE FİYAT (TL)
		HP	KW					
FKDB-P-30	230/380/50	1/3	0,25	0,81	1400	3000		
FKDB-P-35	230/380/50	1/3	0,25	0,81	1400	4000		
FKDB-P-40	230/380/50	1/3	0,25	0,81	1400	5500		
FKDB-P-45	230/380/50	1/2	0,37	1,15	1400	6500		
FKDB-P-50	230/380/50	1/2	0,37	1,15	1400	7500		
FKDB-P-55	230/380/50	3/4	0,55	1,60	1400	9000		
FKDB-P-60	230/380/50	1	0,75	2,10	1400	11000		
FKDB-P-65	230/380/50	1,5	1,1	2,60	1400	12500		
FKDB-P-70	230/380/50	1,5	1,1	2,60	1400	14000		
FKDB-P-75	230/380/50	2	1,5	3,50	1400	16000		
FKDB-P-80	230/380/50	3	2,2	5,00	1400	20000		
FKDB-P-90	380/50	5,5	4	8,20	1400	35000		
FKDB-P-100	380/50	7,5	5,5	11,20	1400	42000		



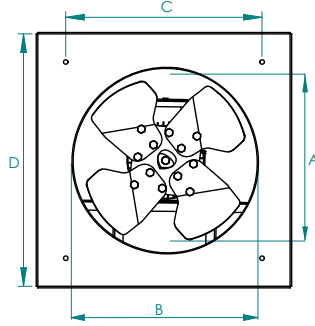
## -F4-KY-

### HARİCİ MOTORLU 4 KANATLI METAL PERVANELİ YUVARLAK AKSİYEL ASPİRATÖRLER

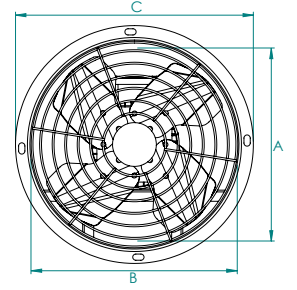


MODEL	GERİLİM (VOLT/Hz)	MOTOR GÜCÜ		AKIM (A)	DEVİR (d/d)	DEBİ (m3/h)	MONOFAZE FİYAT (TL)	TRİFAZE FİYAT (TL)
		HP	KW					
F4-KY-300	230/380/50	1/2	0,37	1,15	1400	3500		
F4-KY-350	230/380/50	1/2	0,37	1,15	1400	4000		
F4-KY-400	230/380/50	1/2	0,37	1,15	1400	5000		
F4-KY-450	230/380/50	1/2	0,37	1,15	1400	6000		
F4-KY-500	230/380/50	1	0,75	2,10	1400	8000		
F4-KY-550	230/380/50	1	0,75	2,10	1400	10000		
F4-KY-600	230/380/50	1,5	1,1	2,60	1400	12000		
F4-KY-650	230/380/50	2	1,5	3,50	1400	14000		
F4-KY-700	230/380/50	3	2,2	5,00	1400	16000		
F4-KY-750	230/380/50	4	3	6,60	1400	20000		
F4-KY-800	380/50	5,5	4	8,20	1400	25000		
F4-KY-900	380/50	7,5	5,5	11,20	1400	35000		
F4-KY-1000	380/50	7,5	5,5	11,20	1400	40000		
F4-KY-1120	380/50	10	7,5	15,40	1400	50000		
F4-KY-1250	380/50	10	7,5	15,40	1400	55000		

MODEL	A	B	C	D
F4-KK-300	300	330	350	400
F4-KK-350	350	380	400	450
F4-KK-400	400	430	450	500
F4-KK-450	450	480	500	550
F4-KK-500	500	530	600	650
F4-KK-550	550	580	650	700
F4-KK-600	600	630	700	750
F4-KK-650	650	680	750	800
F4-KK-700	700	730	800	850
F4-KK-750	750	780	850	900
F4-KK-800	800	830	900	950
F4-KK-900	900	930	1050	1100
F4-KK-1000	1000	1030	1150	1200
F4-KK-1120	1120	1150	1300	1350
F4-KK-1250	1250	1280	1450	1500



MODEL	A	B	C
F4-KY-300	300	330	380
F4-KY-350	350	380	430
F4-KY-400	400	430	480
F4-KY-450	450	480	530
F4-KY-500	500	530	580
F4-KY-550	550	580	630
F4-KY-600	600	630	680
F4-KY-650	650	680	730
F4-KY-700	700	730	780
F4-KY-750	750	780	830
F4-KY-800	800	830	880
F4-KY-900	900	930	980
F4-KY-1000	1000	1030	1080
F4-KY-1120	1120	1150	1200
F4-KY-1250	1250	1280	1330



## -F4-KK-

### HARİCİ MOTORLU 4 KANATLI METAL PERVANELİ KARE AKSİYEL ASPİRATÖRLER



MODEL	GERİLİM (VOLT/Hz)	MOTOR GÜCÜ		AKIM (A)	DEVİR (d/d)	DEBİ (m3/h)	MONOFAZE FİYAT (TL)	TRİFAZE FİYAT (TL)
		HP	KW					
F4-KK-300	230/380/50	1/2	0,37	1,15	1400	3500		
F4-KK-350	230/380/50	1/2	0,37	1,15	1400	4000		
F4-KK-400	230/380/50	1/2	0,37	1,15	1400	5000		
F4-KK-450	230/380/50	1/2	0,37	1,15	1400	6000		
F4-KK-500	230/380/50	1	0,75	2,10	1400	8000		
F4-KK-550	230/380/50	1	0,75	2,10	1400	10000		
F4-KK-600	230/380/50	1,5	1,1	2,60	1400	12000		
F4-KK-650	230/380/50	2	1,5	3,50	1400	14000		
F4-KK-700	230/380/50	3	2,2	5,00	1400	16000		
F4-KK-750	230/380/50	4	3	6,60	1400	20000		
F4-KK-800	380/50	5,5	4	8,20	1400	25000		
F4-KK-900	380/50	7,5	5,5	11,20	1400	35000		
F4-KK-1000	380/50	7,5	5,5	11,20	1400	40000		
F4-KK-1120	380/50	10	7,5	15,40	1400	50000		
F4-KK-1250	380/50	10	7,5	15,40	1400	55000		

NOT: Exproof motorlu modellerimiz için firmamız ile iletişime geçiniz.



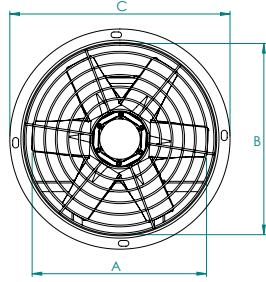
## -FAL-Y-

### HARİCİ MOTORLU ALÜMİNYUM PERVANELİ YUVARLAK AKSİYEL ASPİRATÖRLER

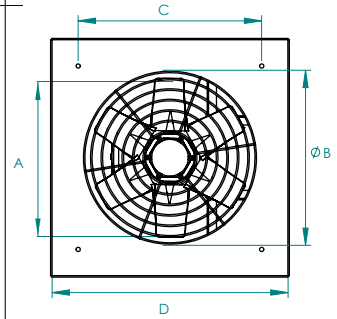
MODEL	GERİLİM (VOLT/Hz)	MOTOR GÜCÜ		AKIM (A)	DEVİR (d/d)	DEBİ (m3/h)	MONOFAZE FİYAT (TL)	TRİFAZE FİYAT (TL)
		HP	KW					
FAL-Y-300	230/380/50	1/2	0,37	1,15	1400	3500		
FAL-Y-350	230/380/50	1/2	0,37	1,15	1400	4500		
FAL-Y-400	230/380/50	3/4	0,55	1,60	1400	5500		
FAL-Y-450	230/380/50	3/4	0,55	1,60	1400	6500		
FAL-Y-500	230/380/50	1	0,75	2,10	1400	8500		
FAL-Y-550	230/380/50	1,5	1,1	2,60	1400	11000		
FAL-Y-600	230/380/50	2	1,5	3,50	1400	14000		
FAL-Y-650	230/380/50	3	2,2	5,00	1400	16000		
FAL-Y-700	230/380/50	4	3	6,60	1400	20000		
FAL-Y-750	230/380/50	5,5	4	8,20	1400	25000		
FAL-Y-800	380/50	7,5	5,5	11,20	1400	30000		
FAL-Y-900	380/50	10	7,5	15,40	1400	40000		
FAL-Y-1000	380/50	15	11	21,00	900	50000		
FAL-Y-1120	380/50	20	15	29,80	900	65000		
FAL-Y-1250	380/50	25	18,5	34,50	900	80000		



MODEL	A	B	C
FAL-Y-300	300	330	380
FAL-Y-350	350	380	430
FAL-Y-400	400	430	480
FAL-Y-450	450	480	530
FAL-Y-500	500	530	580
FAL-Y-550	550	580	630
FAL-Y-600	600	630	680
FAL-Y-650	650	680	730
FAL-Y-700	700	730	780
FAL-Y-750	750	780	830
FAL-Y-800	800	830	880
FAL-Y-900	900	930	980
FAL-Y-1000	1000	1030	1080
FAL-Y-1120	1120	1150	1200
FAL-Y-1250	1250	1280	1330



MODEL	A	B	C	D
FAL-K-300	300	330	350	400
FAL-K-350	350	380	400	450
FAL-K-400	400	430	450	500
FAL-K-450	450	480	500	550
FAL-K-500	500	530	600	650
FAL-K-550	550	580	650	700
FAL-K-600	600	630	700	750
FAL-K-650	650	680	750	800
FAL-K-700	700	730	800	850
FAL-K-750	750	780	850	900
FAL-K-800	800	830	900	950
FAL-K-900	900	930	1050	1100
FAL-K-1000	1000	1030	1150	1200
FAL-K-1120	1120	1150	1300	1350
FAL-K-1250	1250	1280	1450	1500



## -FAL-K-

### HARİCİ MOTORLU ALÜMİNYUM PERVANELİ KARE AKSİYEL ASPİRATÖRLER

MODEL	GERİLİM (VOLT/Hz)	MOTOR GÜCÜ		AKIM (A)	DEVİR (d/d)	DEBİ (m3/h)	MONOFAZE FİYAT (TL)	TRİFAZE FİYAT (TL)
		HP	KW					
FAL-K-300	230/380/50	1/2	0,37	1,15	1400	3500		
FAL-K-350	230/380/50	1/2	0,37	1,15	1400	4500		
FAL-K-400	230/380/50	3/4	0,55	1,60	1400	5500		
FAL-K-450	230/380/50	3/4	0,55	1,60	1400	6500		
FAL-K-500	230/380/50	1	0,75	2,10	1400	8500		
FAL-K-550	230/380/50	1,5	1,1	2,60	1400	11000		
FAL-K-600	230/380/50	2	1,5	3,50	1400	14000		
FAL-K-650	230/380/50	3	2,2	5,00	1400	16000		
FAL-K-700	230/380/50	4	3	6,60	1400	20000		
FAL-K-750	230/380/50	5,5	4	8,20	1400	25000		
FAL-K-800	380/50	7,5	5,5	11,20	1400	30000		
FAL-K-900	380/50	10	7,5	15,40	1400	40000		
FAL-K-1000	380/50	15	11	21,00	900	50000		
FAL-K-1120	380/50	20	15	29,80	900	65000		
FAL-K-1250	380/50	25	18,5	34,50	900	80000		



NOT: Exproof motorlu modellerimiz için firmamız ile iletişime geçiniz.

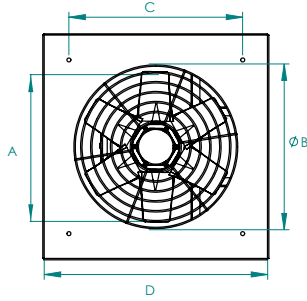


## -FHP-Y- HARİCİ MOTORLU PLASTİK PERVANELİ YUVARLAK AKSİYEL ASPİRATÖRLER

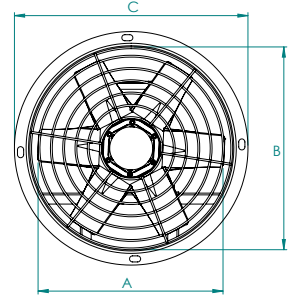


MODEL	GERİLİM (VOLT/HZ)	MOTOR GÜCÜ		AKIM (A)	DEVİR (d/d)	DEBİ (m3/h)	SES (DBA)	MONOFAZE FİYAT (TL)	TRİFAZE FİYAT (TL)
		HP	KW						
FHP-Y-300	230/380/50	1/3	0,25	0,81	1400	3000	67		
FHP-Y-350	230/380/50	1/3	0,25	0,81	1400	4000	68		
FHP-Y-400	230/380/50	1/3	0,25	0,81	1400	5000	69		
FHP-Y-450	230/380/50	1/2	0,37	1,15	1400	6000	70		
FHP-Y-500	230/380/50	1/2	0,37	1,15	1400	7500	70		
FHP-Y-550	230/380/50	3/4	0,55	1,60	1400	9000	73		
FHP-Y-600	230/380/50	1	0,75	2,10	1400	11000	75		
FHP-Y-650	230/380/50	1,5	1,1	2,60	1400	12500	80		
FHP-Y-700	230/380/50	1,5	1,1	2,60	1400	14000	83		
FHP-Y-750	230/380/50	2	1,5	3,50	1400	16000	84		
FHP-Y-800	230/380/50	3	2,2	5,00	1400	20000	85		

MODEL	A	B	C	D
FHP-K-300	300	330	350	400
FHP-K-350	350	380	400	450
FHP-K-400	400	430	450	500
FHP-K-450	450	480	500	550
FHP-K-500	500	530	600	650
FHP-K-550	550	580	650	700
FHP-K-600	600	630	700	750
FHP-K-650	650	680	750	800
FHP-K-700	700	730	800	850
FHP-K-750	750	780	850	900
FHP-K-800	800	830	900	950
FHP-K-900	900	930	1050	1100
FHP-K-1000	1000	1030	1150	1200
FHP-K-1120	1120	1150	1300	1350
FHP-K-1250	1250	1280	1450	1500



MODEL	A	B	C
FHP-Y-300	300	330	380
FHP-Y-350	350	380	430
FHP-Y-400	400	430	480
FHP-Y-450	450	480	530
FHP-Y-500	500	530	580
FHP-Y-550	550	580	630
FHP-Y-600	600	630	680
FHP-Y-650	650	680	730
FHP-Y-700	700	730	780
FHP-Y-750	750	780	830
FHP-Y-800	800	830	880



## -FHP-K- HARİCİ MOTORLU PLASTİK PERVANELİ KARE AKSİYEL ASPİRATÖRLER

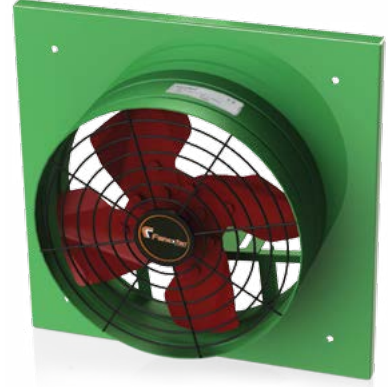


MODEL	GERİLİM (VOLT/HZ)	MOTOR GÜCÜ		AKIM (A)	DEVİR (d/d)	DEBİ (m3/h)	SES (DBA)	MONOFAZE FİYAT (TL)	TRİFAZE FİYAT (TL)
		HP	KW						
FHP-K-300	230/380/50	1/3	0,25	0,81	1400	3000	67		
FHP-K-350	230/380/50	1/3	0,25	0,81	1400	4000	68		
FHP-K-400	230/380/50	1/3	0,25	0,81	1400	5000	69		
FHP-K-450	230/380/50	1/2	0,37	1,15	1400	6000	70		
FHP-K-500	230/380/50	1/2	0,37	1,15	1400	7500	70		
FHP-K-550	230/380/50	3/4	0,55	1,60	1400	9000	73		
FHP-K-600	230/380/50	1	0,75	2,10	1400	11000	75		
FHP-K-650	230/380/50	1,5	1,1	2,60	1400	12500	80		
FHP-K-700	230/380/50	1,5	1,1	2,60	1400	14000	83		
FHP-K-750	230/380/50	2	1,5	3,50	1400	16000	84		
FHP-K-800	230/380/50	3	2,2	5,00	1400	20000	85		
FHP-K-900	380/50	5,5	4	8,20	1400	35000	88		
FHP-K-1000	380/50	7,5	5,5	11,20	1400	42000	91		

## FA-4

### MOTORSUZ 4 KANAT METAL PERVANELİ AKSİYEL ASPİRATÖRLER

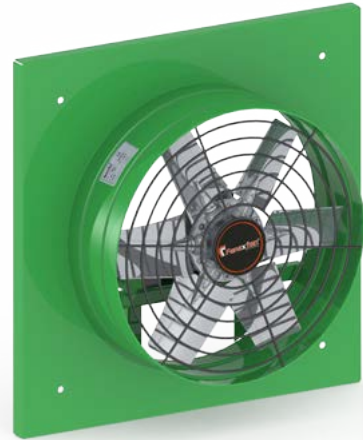
MODEL	MOTOR GÜCÜ		DEVİR (d/d)	DEBİ (m <sup>3</sup> /h)	MOTORSUZ FİYAT (TL)		PERVANE FİYAT (TL)
	HP	KW			KARE	YUVARLAK	
FA 4-30	1/2	0,37	1400	3500	290		
FA 4-35	1/2	0,37	1400	4000	345		
FA 4-40	1/2	0,37	1400	5000	410		
FA 4-45	1/2	0,37	1400	6000	460		
FA 4-50	1	0,75	1400	8000	520		
FA 4-55	1	0,75	1400	10000	575		
FA 4-60	1,5	1,1	1400	12000	640		
FA 4-65	2	1,5	1400	14000	870		
FA 4-70	3	2,2	1400	16000	1150		
FA 4-75	4	3	1400	20000	1480		
FA 4-80	5,5	4	1400	25000	1800		
FA 4-90	7,5	5,5	1400	35000	2150		
FA 4-100	7,5	5,5	1400	40000	2450		
FA 4-112	10	7,5	1400	50000	2800		
FA 4-125	10	7,5	1400	55000	3000		



## FAL-M

### MOTORSUZ ALÜMİNYUM KANATLI AKSİYEL ASPİRATÖRLER

MODEL	MOTOR GÜCÜ		DEVİR (d/d)	DEBİ (m <sup>3</sup> /h)	MOTORSUZ FİYAT (TL)		PERVANE FİYAT (TL)
	HP	KW			KARE	YUVARLAK	
FAL-M-30	1/2	0,37	1400	3500	320		
FAL-M-35	1/2	0,37	1400	4500	380		
FAL-M-40	3/4	0,55	1400	5500	450		
FAL-M-45	3/4	0,55	1400	6500	510		
FAL-M-50	1	0,75	1400	8500	580		
FAL-M-55	1,5	1,1	1400	11000	640		
FAL-M-60	2	1,5	1400	14000	710		
FAL-M-65	3	2,2	1400	16000	960		
FAL-M-70	24	3	1400	20000	1270		
FAL-M-75	5,5	4	1400	25000	1630		
FAL-M-80	7,5	5,5	1400	30000	1980		
FAL-M-90	10	7,5	1400	40000	2370		
FAL-M-100	15	11	900	50000	2700		
FAL-M-112	20	15	900	65000	3100		
FAL-M-125	25	18,5	900	80000	3300		



## FA-5

### MOTORSUZ PLASTİK KANATLI AKSİYEL ASPİRATÖRLER

MODEL	MOTOR GÜCÜ		DEVİR (d/d)	DEBİ (m <sup>3</sup> /h)	MOTORSUZ FİYAT (TL)		PERVANE FİYAT (TL)
	HP	KW			KARE	YUVARLAK	
FA 5-30	1/3	0,25	1400	3000	265		
FA 5-35	1/3	0,25	1400	4000	310		
FA 5-40	1/3	0,25	1400	5500	360		
FA 5-45	1/2	0,37	1400	7000	400		
FA 5-50	3/4	0,55	1400	8000	420		
FA 5-55	3/4	0,55	1400	9000	500		
FA 5-60	1	0,75	1400	11000	600		
FA 5-65	1,5	1,1	1400	12500	800		
FA 5-70	1,5	1,1	1400	14000	1050		
FA 5-75	2	1,5	1400	16000	1350		
FA 5-80	3	2,2	1400	20000	1700		
FA 5-90	5,5	4	1400	35000	2000		
FA 5-100	7,5	5,5	1400	42000	2300		



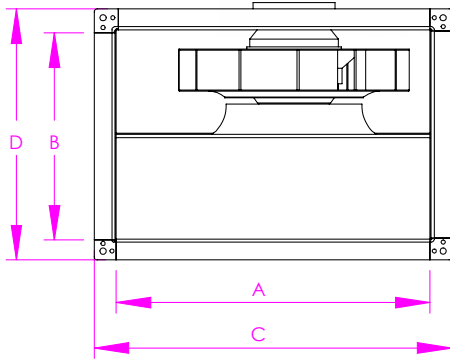
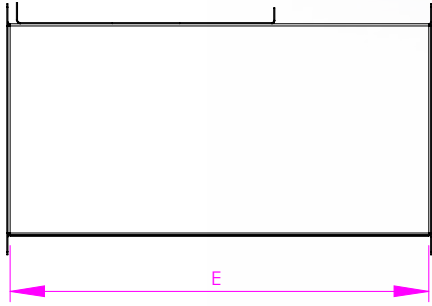
35

HARİCİ MOTORLU AKSİYEL  
SANAYİ ASPİRATÖRLERİ



## -FDKF-

GERİYE EĞİK SEYREK KANATLI  
DİKDÖRTGEN KANAL TİPİ  
RADYAL FANLAR



MODEL	A	B	C	D	E
FDKF 30-15	300	150	350	200	400
FDKF 40-20 A	400	200	450	250	500
FDKF 40-20 B	400	200	450	250	500
FDKF 50-25	500	250	550	300	560
FDKF 60-30	600	300	650	350	650
FDKF 60-35 A	600	350	650	400	760
FDKF 60-35 B	600	350	650	400	760
FDKF 70-40 A	700	400	750	450	800
FDKF 70-40 B	700	400	750	450	800
FDKF 80-50	800	500	850	550	920
FDKF 100-50	1000	500	1050	550	1050

MODEL	GERİLİM (VOLT/Hz)	GÜÇ (WATT)	AKIM (A)	DEVİR (d/d)	DEBİ (m3/h)	SES (DBA)	FİYAT (TL)
FDKF 30-15	230/50	90	0,35	2650	650	71	
FDKF 40-20 A	230/50	105	0,46	2762	1000	74	
FDKF 40-20 B	230/50	140	0,61	2693	1250	76	
FDKF 50-25	230/50	213	0,94	2546	1900	79	
FDKF 60-30	230/50	140	0,60	1400	2100	70	
FDKF 60-35 A	230/50	175	0,90	1385	2800	80	
FDKF 60-35 B	230/50	225	0,94	1370	3400	83	
FDKF 70-40 A	230/50	435	2,70	1320	4500	83	
FDKF 70-40 B	230/50	645	3,00	1378	5900	84	
FDKF 80-50	400/50	815	2,50	1375	8000	86	
FDKF 100-50	400/50	2200	3,00	1360	10000	87	

NOT:Basınçlar 0 pascal olarak verilmiştir.

NOT:Farklı basınç değerleri için eğrileri isteyiniz.

## -LKT-

### GERİYE EĞİMLİ YUVARLAK KANAL TİPİ RADYAL FANLAR

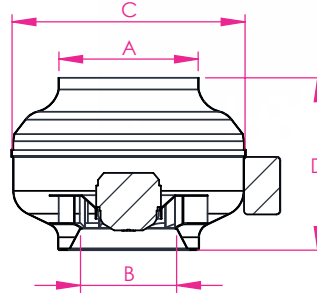
MODEL	GERİLİM (VOLT/Hz)	GÜÇ (WATT)	AKIM (A)	DEVİR (d/d)	DEBİ (m3/h)	SES (DBA)	FİYAT (TL)
LKT 100	230/50	72	0,33	2540	255	46	
LKT 125	230/50	72	0,37	2480	330	45	
LKT 160	230/50	120	0,55	2600	760	51	
LKT 200	230/50	160	0,74	2750	1140	53	
LKT 250	230/50	195	0,98	2710	1250	54	
LKT 315	230/50	310	1,50	2645	1875	60	
LKT 355	230/50	280	1,70	1400	1550	64	



NOT:Basınçlar 0 paskal olarak verilmiştir.

NOT:Farklı basınç değerleri için eğrileri isteyiniz.

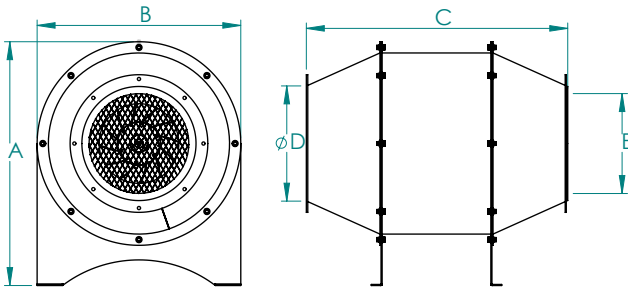
MODEL	A	B	C	D
LKT-100	97	97	235	180
LKT-125	120	120	235	185
LKT-160	155	155	235	200
LKT-200	195	195	330	220
LKT-250	247	247	345	235
LKT-315	310	310	400	300



## -FRTF-

### SEYREK KANATLI ALÇAK BASINÇLI KANAL TİPİ RADYAL FAN

MODEL	GERİLİM (VOLT/Hz)	MOTOR GÜCÜ		AKIM (A)	DEVİR (d/d)	DEBİ (m3/h)	BASINÇ (mm/ss)	MONOFAZE FİYAT (TL)	TRİFAZE FİYAT (TL)
		HP	KW						
FRTF-0,5	230/380/50	1/2	0,37	1,05	2800	3000	50		
FRTF-1	230/380/50	1	0,75	1,70	2800	4000	50		
FRTF-1,5	230/380/50	1,5	1,1	2,30	2800	5000	60		
FRTF-2	230/380/50	2	1,5	3,30	2800	6000	60		
FRTF-3	230/380/50	3	2,2	4,48	2800	7000	70		
FRTF-4	230/380/50	4	3	5,80	2800	8000	70		
FRTF-5,5	380/50	5,5	4	7,40	2800	9000	80		
FRTF-7,5	380/50	7,5	5,5	10,30	2800	10000	100		
FRTF-10	380/50	10	7,5	13,60	2800	12000	100		



MODEL	A	B	C	D	E
FRTF-0,5	550	470	570	260	195
FRTF-1	675	570	720	320	275
FRTF-1,5	790	665	850	360	325
FRTF-2	850	710	920	380	380
FRTF-3	950	800	980	380	400
FRTF-4	1175	965	1120	425	460
FRTF-5,5	1350	1070	1175	455	490
FRTF-7,5	1450	1170	1200	500	540
FRTF-10	1550	1260	1220	530	560

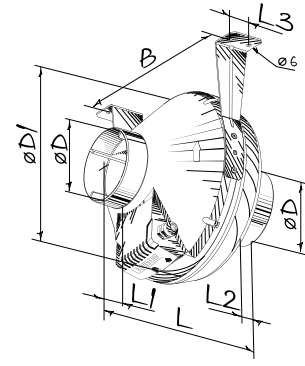


## İTHAL KANAL TİPİ RADYAL FANLAR

### -CENTRO-

ASİTLİ ORTAMA UYGUN PLASTİK GÖVDE VE PERVANELİ CENTRO SERİSİ KANAL İÇİ RADYAL FANLAR

MODEL	GERİLİM (VOLT/HZ)	GÜÇ (WATT)	DEVİR (d/d)	DEBİ (m3/h)	SES (DBA)	FİYAT (EURO)
CENTRO-100-L	230/50	62	2650	205	36	
CENTRO-100	230/50	80	2820	250	46	
CENTRO-125-L	230/50	61	2610	260	36	
CENTRO-125	230/50	79	2800	355	46	
CENTRO-150	230/50	80	2725	460	46	
CENTRO-200	230/50	107	2660	780	48	
CENTRO-200 MAX	230/50	173	2125	930	51	
CENTRO-250	230/50	108	2560	865	51	
CENTRO-250-MAX	230/50	173	2090	1080	50	
CENTRO-315	230/50	200	2655	1340	50	
CENTRO-315-MAX	230/50	310	2590	1700	53	



MODEL	ØD	ØD-1	B	L	L-1	Ağırlık (kg)
Centro 100L/centro100	100	250	250	230	30	2,08
Centro 125L/centro125	125	250	250	220	30	2,20
Centro 150	150/160	300	300	286	30	2,45
Centro 200	200	340	340	276	30	3,00
Centro 200 max	200	340	340	276	30	3,00
Centro 250L/centro 250	250	340	340	265	30	4,30
Centro 315	315	400	400	276	40	4,85
Centro 315	315	400	400	276	40	4,85

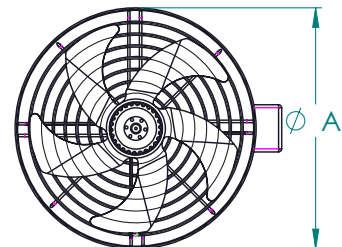
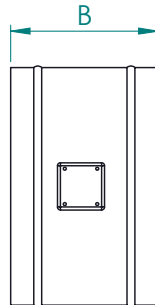
### -DRPKT-

DIŞTAN ROTORLU KANAL TİPİ AKSİYEL FANLAR

MODEL	GERİLİM (VOLT/HZ)	GÜÇ (WATT)	AKIM (A)	DEVİR (d/d)	DEBİ (m3/h)	SES (DBA)	FİYAT (TL)
DRPKT-150	230/50	80	0,32	2800	650	68	
DRPKT-160	230/50	85	0,32	2750	750	69	
DRPKT-200	230/50	90	0,33	2770	850	70	
DRPKT-250	230/50	120	0,51	2685	1800	73	
DRPKT-300	230/50	160	0,65	2650	2500	75	
DRPKT-350	230/50	240	1,08	2670	4200	78	



MODEL	A	B
DRPKT 150	150	150
DRPKT 160	160	180
DRPKT 200	200	180
DRPKT 250	250	200
DRPKT 300	300	230
DRPKT 350	350	230



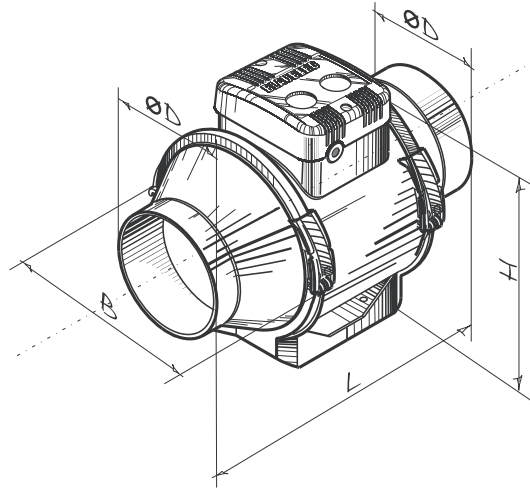
## İTHAL KANAL TİPİ KARMA AKIŞLI AKSİYAL FANLAR



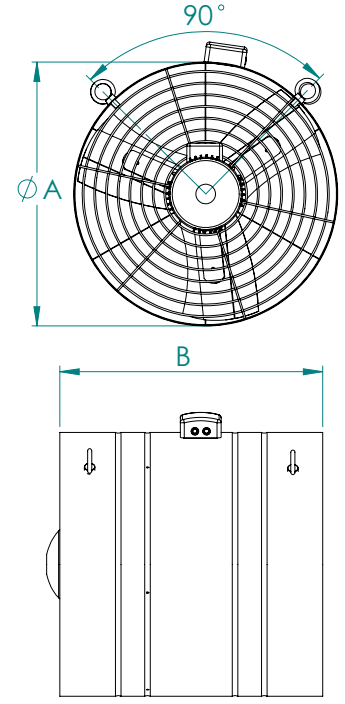
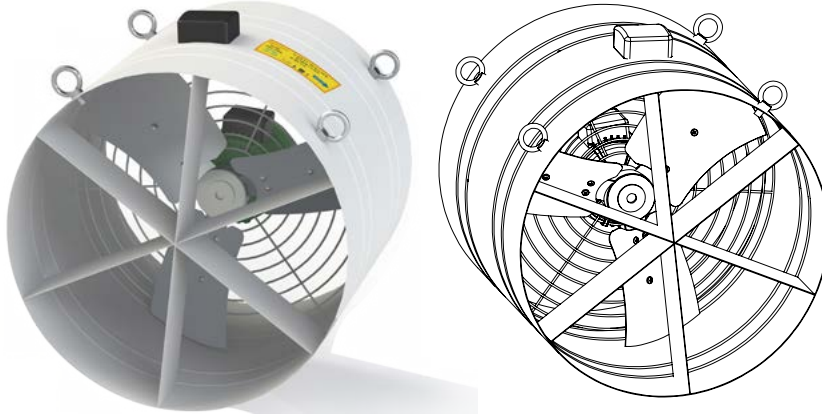
### -TURBO-

### TURBO SERİSİ KANAL İÇİ FANLAR (KARMA AKIŞLI)

MODEL	GERİLİM (VOLT/Hz)	GÜÇ (WATT)		DEVİR (d/d)		DEBİ (m3/h)		SES (DBA)		FİYAT (EURO)
		MİN	MAX	MİN	MAX	MİN	MAX	MİN	MAX	
TURBO-E-100	230/50	23	25	1980	2545	170	220	27	32	
TURBO-E-125	230/50	25	30	1535	2265	230	345	29	34	
TURBO-E-150	230/50	42	50	1940	2620	430	560	37	46	
TURBO-E-160	230/50	42	50	1940	2620	430	560	37	46	
TURBO 200	230/50	76	108	1915	2780	805	1080	45	52	
TURBO 250	230/50	125	177	1955	2440	1070	1360	47	55	
TURBO 315	230/50	227	315	2115	2505	1420	1750	47	56	



MODEL	ø D	B	H	L	Ağırlık (kg)
Turbo-E 100	96	167	190	246	1,4
Turbo-E 125	123	167	190	246	1,4
Turbo-E 150	146	223	265	295	3,0
Turbo-E 160	158	233	265	295	3,0
Turbo 200	199	239	261	295,5	3,8
Turbo 250	247	287	323	383	7,83
Turbo 315	310	362	408	445	11,7



**-PAKF-**  
**BÜYÜK KANAL TİPİ AKSİYEL SİRKÜLASYON**  
**FANLARI (SERA FANLAR)**

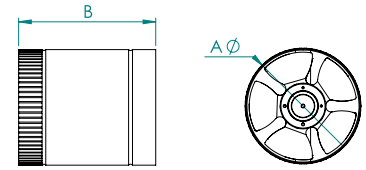
MODEL	GERİLİM (VOLT/HZ)	GÜÇ (WATT)	AKIM (A)	DEVİR (d/d)	DEBİ (m3/h)	SES (DBA)	MONOFAZE FİYAT (TL)	TRİFAZE FİYAT (TL)
PAKF -250	230/380/50	110	1,08	1400	1150	54		
PAKF -300	230/380/50	150	1,20	1400	2100	55		
PAKF-350	230/380/50	180	1,10	1400	3400	59		
PAKF-400	230/380/50	200	1,20	1400	4700	62		
PAKF-450	230/380/50	280	1,22	1400	5700	66		
PAKF-500	230/380/50	335	1,01	1400	7200	70		
PAKF-550	230/380/50	375	1,02	1400	7600	72		
PAKF-600	230/380/50	450	1,02	1400	8300	72		

MODEL	A	B
PAKF-250	260	240
PAKF-300	320	300
PAKF-350	370	330
PAKF-400	400	400
PAKF-450	450	450
PAKF-500	500	450
PAKF-600	600	480



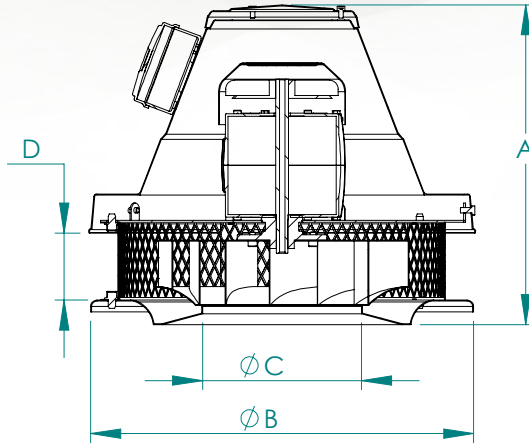
**-PKT-**  
**GALVANİZ KANAL**  
**TİPİ AKSİYEL FANLAR**

MODEL	GERİLİM (VOLT/HZ)	GÜÇ (WATT)	AKIM (A)	DEVİR (d/d)	DEBİ (m3/h)	SES (DBA)	FİYAT (TL)
PKT-100	230/50	30	0,16	2800	120	48	
PKT-120	230/50	30	0,17	2800	200	50	
PKT-130	230/50	40	0,40	2800	250	54	
PKT-150	230/50	45	0,15	2600	300	56	
PKT-200	230/50	40	0,50	2600	600	62	
PKT-250	230/50	50	0,38	1400	750	57	
PKT-300	230/50	100	0,32	2600	1650	62	
PKT-350	230/50	125	0,57	2600	2350	74	



MODEL	A	B
PKT-100	100	150
PKT-120	120	150
PKT-130	130	150
PKT-150	150	180
PKT-200	200	180
PKT-250	250	200
PKT-300	300	230
PKT-350	350	230





MODEL	A	B	C	D
FRÇF-2800	352	422	175	74
FRÇF-1400	352	422	175	74

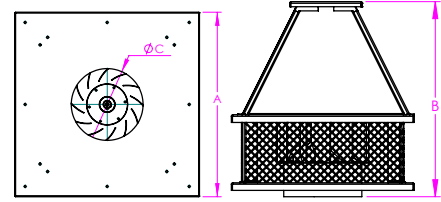
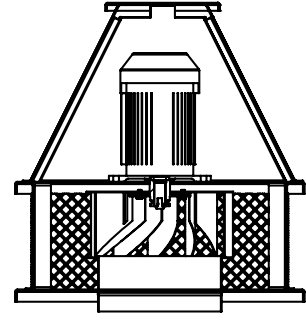
### -FRÇF- RADYAL ÇATI FANI

MODEL	GERİLİM (VOLT/HZ)	GÜÇ (WATT)	DEVİR (d/d)	DEBİ (m3/h)	FİYAT (TL)
FRÇF-2800	230/380/50	550	2800	1850	
FRÇF-1400	230/380/50	550	1400	1000	

NOT: 110C° ısıya dayanıklıdır.

NOT: Motor hava akımı dışındadır.

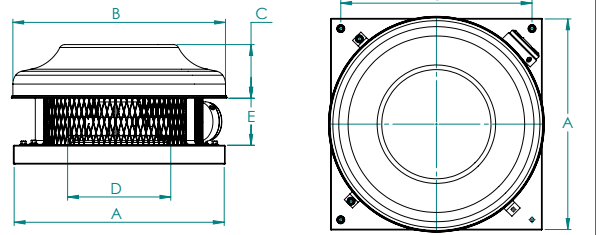




## -FBCF- YATAY ATIŞLI RADYAL BÜYÜK ÇATI FANLARI

MODEL	GERİLİM (VOLT/HZ)	MOTOR GÜCÜ		AKIM (A)	DEVİR (d/d)	DEBİ (m <sup>3</sup> /h)	MONOFAZE FİYAT (TL)	TRİFAZE FİYAT (TL)
		HP	KW					
FBCF-0,5	230/380/50	1/2	0,37	1,15	1400	2000		
FBCF-1	230/380/50	1	0,75	2,10	1400	3500		
FBCF-1,5	230/380/50	1,5	1,1	2,60	1400	4000		
FBCF-2	230/380/50	2	1,5	3,50	1400	5000		
FBCF-3	230/380/50	3	2,2	5,00	1400	7000		
FBCF-4	230/380/50	4	3	6,60	1400	8000		
FBCF-5,5	380/50	5,5	4	8,20	1400	10000		
FBCF-7,5	380/50	7,5	5,5	11,20	1400	12000		
FBCF-10	380/50	10	7,5	15,40	1400	15000		
FBCF-15	380/50	15	11	21,00	1400	20000		
FBCF-20	380/50	20	15	29,80	1400	25000		
FBCF-25	380/50	25	18,5	34,50	1400	30000		
FBCF-30	380/50	30	22	42,50	1400	35000		

MODEL	A	B	C $\phi$
FBCF-0,5	500	500	200
FBCF-1	550	550	220
FBCF-1,5	600	600	240
FBCF-2	650	600	260
FBCF-3	700	650	300
FBCF-4	800	650	325
FBCF-5,5	850	700	350
FBCF-7,5	900	800	380
FBCF-10	950	900	420



## -FCF- YATAY ATIŞLI RADYAL ÇATI FANLARI

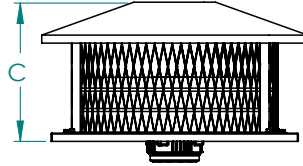
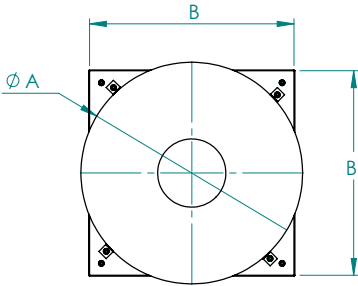
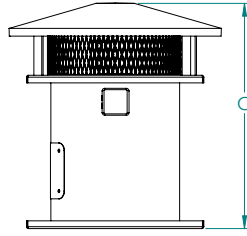
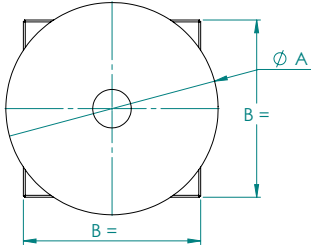
MODEL	GERİLİM (VOLT/HZ)	GÜÇ (WATT)	AKIM (A)	DEVİR (d/d)	DEBİ (m <sup>3</sup> /h)	SES (DBA)	FİYAT (TL)
FCF 190	230/50	76	0,37	2500	410	45	
FCF 220	230/50	145	0,63	2600	950	53	
FCF 250	230/50	200	0,87	2510	1300	54	
FCF 315	230/50	145	0,68	2650	1870	55	
FCF 355	230/50	195	0,85	1350	2750	66	
FCF 400	230/50	350	1,75	1410	3750	68	
FCF 450	230/50	600	2,80	1390	6290	73	
FCF 500	400/50	900	2,56	1375	8000	73	
FCF 560	400/50	1500	2,98	1360	10000	80	

MODEL	A	B	C	D	E	G
FCF 190	350	330	105	110	90	290
FCF 220	400	395	105	130	120	320
FCF 250	450	460	110	180	120	360
FCF 315	565	500	110	180	130	450
FCF 355	595	500	80	235	180	495
FCF 400	595	530	80	270	180	495
FCF 450	665	530	80	285	220	565
FCF 500	800	900	100	320	265	690
FCF 560	800	900	100	355	265	690

## -FKCF-

### YATAY ATIŞLI AKSİYEL KOVANLI ÇATI FANLARI

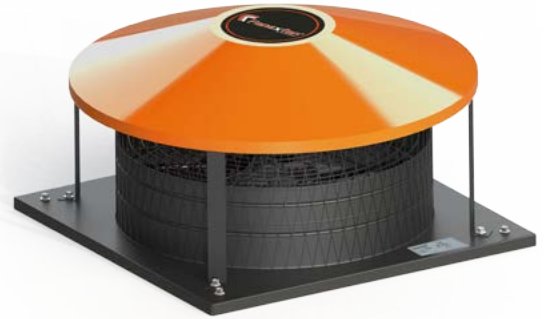
MODEL	GERİLİM (VOLT/HZ)	MOTOR GÜCÜ		AKIM (A)	DEVİR (d/d)	DEBİ (m3/h)	SES (DBA)	FİYAT (TL)
		HP	KW					
FKCF-300	380/50	1/2	0,37	1,15	1400	3000	55	
FKCF-350	380/50	1/2	0,37	1,15	1400	4000	59	
FKCF-400	380/50	1/2	0,37	1,15	1400	5000	62	
FKCF-450	380/50	1/2	0,37	1,15	1400	6000	65	
FKCF-500	380/50	3/4	0,55	1,60	1400	8000	62	
FKCF-550	380/50	1	0,75	2,10	1400	10000	63	
FKCF-600	380/50	1	0,75	2,10	1400	12000	63	
FKCF-650	380/50	1,5	1,1	2,60	1400	14000	65	
FKCF-700	380/50	2	1,5	3,50	1400	16000	68	
FKCF-750	380/50	3	2,2	5,00	1400	20000	72	
FKCF-800	380/50	3	2,2	5,00	1400	25000	72	
FKCF-900	380/50	4	3	6,60	1400	35000	76	
FKCF-1000	380/50	5,5	4	8,20	1400	40000	83	
FKCF-1120	380/50	7,5	5,5	11,20	1400	45000	95	
FKCF-1250	380/50	10	7,5	15,40	1400	50000	98	



MODEL	C	A	B
FKCF 300	640	330	400
FKCF 350	640	380	450
FKCF 400	690	430	500
FKCF 450	690	480	550
FKCF 500	690	530	600
FKCF 550	820	580	700
FKCF 600	820	630	750
FKCF 650	920	680	800
FKCF 700	920	730	850
FKCF 750	1050	780	900
FKCF 800	1050	830	950
FKCF 900	1120	930	1050
FKCF 1000	1170	1030	1200
FKCF 1120	1220	1150	1350
FKCF 1250	1320	1280	1450

43

AKSİYEL ÇATI FANLARI



## -FACF-

### YATAY ATIŞLI AKSİYEL ÇATI FANLARI

MODEL	GERİLİM (VOLT/HZ)	MOTOR GÜCÜ		AKIM (A)	DEVİR (d/d)	DEBİ (m3/h)	SES (DBA)	MONOFAZE FİYAT (TL)	TRİFAZE FİYAT (TL)
		HP	KW						
FACF 300	230/380/50	1/4	0,18	1,20	1430	1800	55		
FACF 350	230/380/50	1/4	0,18	1,10	1360	2600	59		
FACF 400	230/380/50	1/3	0,25	1,20	1400	4500	62		
FACF 450	230/380/50	1/2	0,37	1,22	1375	6500	66		
FACF 500	230/380/50	3/4	0,55	1,60	1350	8500	62		
FACF 550	230/380/50	1	0,75	2,10	1450	10000	62		
FACF 600	230/380/50	1	0,75	2,10	1450	12000	63		
FACF 650	230/380/50	1,5	1,1	2,60	1450	14000	65		
FACF 700	230/380/50	2	1,5	3,50	1450	16000	68		
FACF 750	230/380/50	3	2,2	5,00	1450	18000	72		
FACF 800	230/380/50	3	2,2	5,00	1450	22000	72		
FACF 900	380/50	4	3	6,60	1400	30000	77		
FACF 1000	380/50	5,5	4	8,20	1400	40000	83		

MODEL	A	B	C
FACF 300	350	400	325
FACF 350	350	450	375
FACF 400	350	500	405
FACF 450	350	550	455
FACF 500	350	600	505
FACF 550	400	700	575
FACF 600	400	750	605
FACF 650	400	800	680
FACF 700	400	850	730
FACF 750	450	900	780
FACF 800	450	950	830
FACF 900	500	1050	930
FACF 1000	500	1150	1030





## -FAGS-T-

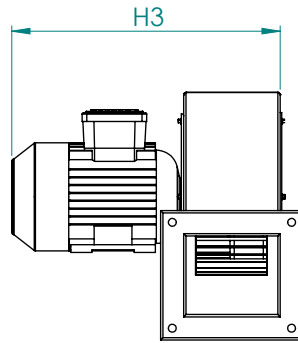
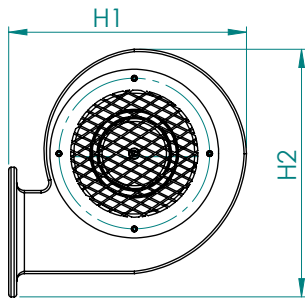
### TRİFAZE ALÜMİNYUM DÖKÜM GÖVDELİ SIK KANATLI SAYLANGOZLAR

MODEL	PERVANE ÇAPI (mm)	ATIŞ (mm)	EMİŞ (mm)	GERİLİM (VOLT/HZ)	MOTOR GÜCÜ		AKIM (A)	DEVİR (d/d)	DEBİ (m3/h)	BASINÇ (mm/ss)	SES (DBA)	FİYAT (TL)
					HP	KW						
FAGS T-1	140-70	64x87	ø120	380/50	1/3	0,25	0,67	2800	800	27	25	
FAGS T-2	160-90	108x110	ø120	380/50	1/2	0,37	1,05	2800	1700	36	30	
FAGS T-3	180-90	106x108	ø140	380/50	3/4	0,55	1,27	2800	2100	51	34	
FAGS T-4	225-90	127x108	ø140	380/50	1	0,75	1,70	2800	2600	61	37	
FAGS T-4	225-102	127x108	ø140	380/50	1,5	1,1	2,30	2800	3100	61	40	
FAGS T-5	250-112	ø162	ø160	380/50	2	1,5	3,30	2800	3600	71	44	
FAGS T-5	250-118	ø162	ø160	380/50	3	2,2	4,48	2800	4150	91	49	
FAGS T-6	268-112	ø155	ø160	380/50	3	2,2	4,48	2800	4550	121	51	
FAGS T-6	268-118	ø155	ø160	380/50	4	3	5,80	2800	150	151	55	
FAGS T-7	300-112	ø165	ø180	380/50	5,5	4	7,40	2800	6200	172	60	
FAGS T-7	300-118	ø165	ø180	380/50	7,5	5,5	10,30	2800	7150	212	65	
FAGS T-8	315-112	ø165	ø310	380/50	7,5	5,5	10,30	2800	8100	232	69	
FAGS T-8	315-122	ø165	ø310	380/50	10	7,5	13,60	2800	10150	263	75	

## -FAGS-M-

### MONOFAZE ALÜMİNYUM DÖKÜM GÖVDELİ SIKKANATLI SAYLANGOZLAR

MODEL	PERVANE ÇAPI (mm)	ATIŞ (mm)	EMİŞ (mm)	GERİLİM (VOLT/HZ)	MOTOR GÜCÜ		AKIM (A)	DEVİR (d/d)	DEBİ (m3/h)	BASINÇ (mm/ss)	SES (DBA)	FİYAT (TL)
					HP	KW						
FAGS M-1	140-70	64x87	ø120	230/50	1/3	0,25	1,60	2800	660	26	25	
FAGS M-2	160-90	108x110	ø120	230/50	1/2	0,37	2,50	2800	1650	35	30	
FAGS M-3	180-90	106x108	ø140	230/50	3/4	0,55	3,00	2800	1950	50	34	
FAGS M-4	225-90	127x108	ø140	230/50	1	0,75	5,00	2800	2450	60	37	
FAGS M-4	225-102	127x108	ø140	230/50	1,5	1,1	7,00	2800	2950	60	40	
FAGS M-5	250-112	ø162	ø160	230/50	2	1,5	9,80	2800	3420	70	44	
FAGS M-5	250-118	ø162	ø160	230/50	3	2,2	13,50	2800	3950	90	49	
FAGS M-6	268-112	ø155	ø160	230/50	3	2,2	13,50	2800	4440	120	51	
FAGS M-6	268-118	ø155	ø160	230/50	4	3	17,70	2800	5000	150	55	



MODEL	H1	H2	H3
FAGS-1	215	215	315
FAGS-2	290	290	324
FAGS-3	303	303	370
FAGS-4	370	370	374
FAGS-4	370	370	374
FAGS-5	415	415	435
FAGS-5	415	415	435
FAGS-6	415	415	435
FAGS-6	415	415	435
FAGS-7	505	505	605
FAGS-7	505	505	605
FAGS-8	505	505	605
FAGS-8	505	505	605



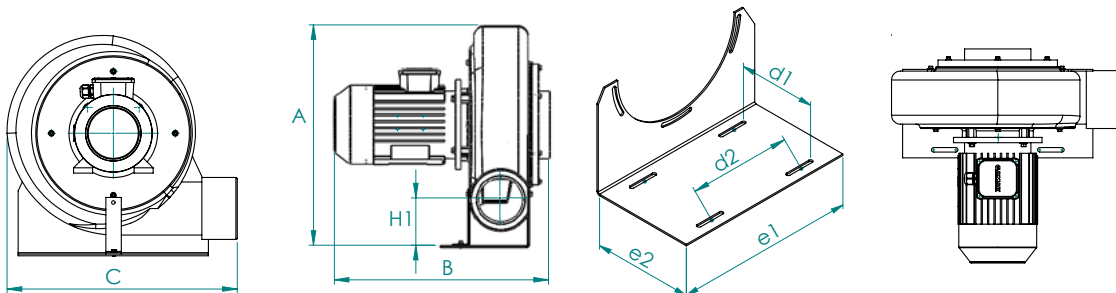
## -FAGS-KT- TRİFAZE ALÜMİNYUM DÖKÜM GÖVDELİ YÜKSEK BASINÇLI KÖRÜKLER

MODEL	ATIŞ (mm)	EMİŞ (mm)	GERİLİM (VOLT/HZ)	MOTOR GÜCÜ		AKIM (A)	DEVİR (d/d)	DEBİ (m3/h)	BASINÇ (mm/ss)	SES (DBA)	FİYAT (TL)
				HP	KW						
FAGS KT-1	65,5	94	380/50	1/2	0,37	1,05	2850	1250	200	28	
FAGS KT-2	81,5	124	380/50	1	0,75	1,70	2850	2100	240	33	
FAGS KT-3	95	149	380/50	2	1,5	3,30	2850	3050	300	43	
FAGS KT-4	120	154	380/50	3	2,2	4,40	2850	3550	350	50	
FAGS KT-4-01	120	154	380/50	4	3	5,50	2850	4000	380	55	

## -FAGS-KM- MONOFAZE ALÜMİNYUM DÖKÜM GÖVDELİ YÜKSEK BASINÇLI KÖRÜKLER

MODEL	ATIŞ (mm)	EMİŞ (mm)	GERİLİM (VOLT/HZ)	MOTOR GÜCÜ		AKIM (A)	DEVİR (d/d)	DEBİ (m3/h)	BASINÇ (mm/ss)	SES (DBA)	FİYAT (TL)
				HP	KW						
FAGS KM-1	65,5	94	230/50	1/2	0,37	2,50	2850	1200	200	30	
FAGS KM-2	81,5	124	230/50	1	0,75	5,00	2850	2000	240	34	
FAGS KM-3	95	149	230/50	2	1,5	9,80	2850	3000	300	45	
FAGS KM-4	120	154	230/50	3	2,2	13,50	2850	3500	350	52	
FAGS KM-4-01	120	154	230/50	4	3	17,70	2850	4000	380	58	

Model	A	B	C	H1	e1	e2	d1	d2
FAGS-KM- KT 1	355	335	335	70	350	200	150	200
FAGS-KM- KT 2	365	365	440	70	450	200	150	240
FAGS-KM- KT 3	510	420	465	80	450	200	150	240
FAGS-KM- KT 4	615	455	575	95	520	400	250	420



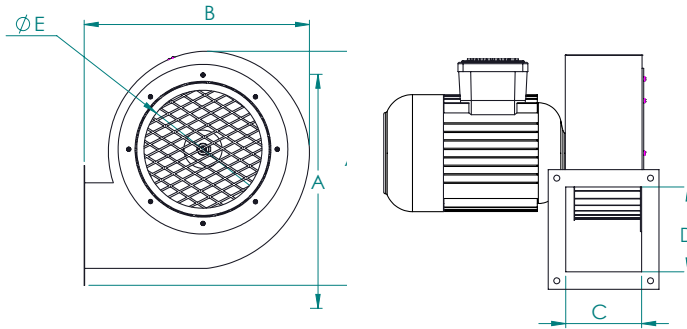


## -FSG-SK TRİFAZE HARİCİ MOTORLU SAC GÖVDELİ SIK KANATLI SALYANGOZLAR

MODEL	PERVANE ÇAPI (mm)	GERİLİM (VOLT/HZ)	MOTOR GÜCÜ		AKIM (A)	DEVİR (d/d)	DEBİ (m3/h)	BASINÇ (mm/ss)	SES (DBA)	FİYAT (TL)
			HP	KW						
FSG SK-T1	140-70	380/50	1/3	0,25	0,67	2850	750	25	26	
FSG SK-T2	160-90	380/50	1/2	0,37	1,05	2850	1500	35	32	
FSG SK-T3	180-90	380/50	3/4	0,55	1,27	2850	2000	45	36	
FSG SK-T4	225-90	380/50	1	0,75	1,70	2850	2500	55	39	
FSG SK-T4	225-102	380/50	1,5	1,1	2,30	2850	3000	60	41	
FSG SK-T5	250-112	380/50	2	1,5	3,30	2850	3500	70	46	
FSG SK-T5	250-118	380/50	3	2,2	4,48	2850	4000	85	50	
FSG SK-T6	270-112	380/50	3	2,2	4,48	2850	4500	120	52	
FSG SK-T6	270-118	380/50	4	3	5,80	2850	5000	150	56	
FSG SK-T7	300-112	380/50	5,5	4	7,40	2850	6000	170	62	
FSG SK-T7	300-122	380/50	7,5	5,5	10,30	2850	7000	200	67	
FSG SK-T8	315-112	380/50	7,5	5,5	10,30	2850	8500	230	70	
FSG SK-T8	315-122	380/50	10	7,5	13,60	2850	10000	260	76	

## -FSG-SK- MONOFAZE HARİCİ MOTORLU SAC GÖVDELİ SIK KANATLI SALYANGOZLAR

MODEL	PERVANE ÇAPI (mm)	GERİLİM (VOLT/HZ)	MOTOR GÜCÜ		AKIM (A)	DEVİR (d/d)	DEBİ (m3/h)	BASINÇ (mm/ss)	SES (DBA)	FİYAT (TL)
			HP	KW						
FSG SK-M1	140-70	230/50	1/3	0,25	1,60	2850	700	25	27	
FSG SK-M2	160-90	230/50	1/2	0,37	2,50	2850	1450	35	33	
FSG SK-M3	180-90	230/50	3/4	0,55	3,50	2850	1950	45	37	
FSG SK-M4	225-90	230/50	1	0,75	5,00	2850	2450	55	40	
FSG SK-M4	225-102	230/50	1,5	1,1	7,00	2850	2900	60	42	
FSG SK-M5	250-112	230/50	2	1,5	9,80	2850	3400	70	47	
FSG SK-M5	250-118	230/50	3	2,2	13,50	2850	3900	85	52	
FSG SK-M6	268-112	230/50	3	2,2	13,50	2850	4400	120	54	
FSG SK-M6	268-118	230/50	4	3	17,70	2850	4900	150	58	



MODEL	A	B	C	D	E
FSG 1	240	248	100	75	120
FSG 2	240	260	125	100	120
FSG 3	280	300	130	150	140
FSG 4	350	355	140	205	140
FSG 5	415	415	150	230	160
FSG 6	425	415	155	170	160



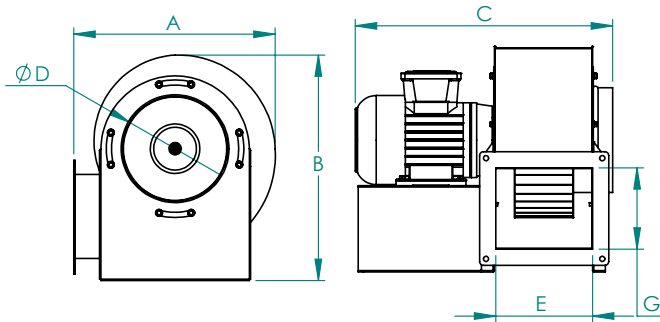
**-FRS-  
GÖVDESİ DÖNEBİLEN HARİCİ MOTORLU SIK KANATLI  
OBRA SERİSİ SALYANGOZ FANLAR (2800 DEVİR)**

MODEL	PERVANE ÇAPLI (mm)	GERİLİM (VOLT/Hz)	MOTOR GÜCÜ		AKIM (A)	DEVİR (d/d)	DEBİ (m <sup>3</sup> /h)	BASINÇ (mm/ss)	MONOFAZE FİYAT (TL)	TRİFAZE FİYAT (TL)
			HP	KW						
FRS-160-(2)	160-90	230/380/50	1/2	0,37	1,05	2800	1850	35		
FRS-180-(2)	180-90	230/380/50	3/4	0,55	1,27	2800	2350	45		
FRS-200-(2)	200-90	230/380/50	1	0,75	1,70	2800	2700	60		
FRS-225-(2)	225-90	230/380/50	1,5	1,1	2,30	2800	3200	60		
FRS-250-(2)	250-112	230/380/50	2	1,5	3,30	2800	3750	70		
FRS-270-(2)	270-112	230/380/50	3	2,2	4,48	2800	4500	90		

47

**-FRS-  
GÖVDESİ DÖNEBİLEN HARİCİ MOTORLU SIK KANATLI  
OBRA SERİSİ SALYANGOZ FANLAR (1400 DEVİR)**

MODEL	PERVANE ÇAPLI (mm)	GERİLİM (VOLT/Hz)	MOTOR GÜCÜ		AKIM (A)	DEVİR (d/d)	DEBİ (m <sup>3</sup> /h)	BASINÇ (mm/ss)	MONOFAZE FİYAT (TL)	TRİFAZE FİYAT (TL)
			HP	KW						
FRS-160-(4)	160-90	230/380/50	1/2	0,37	1,15	1400	900	35		
FRS-180-(4)	180-90	230/380/50	3/4	0,55	1,60	1400	1250	45		
FRS-200-(4)	200-90	230/380/50	1	0,75	2,10	1400	1550	60		
FRS-225-(4)	225-90	230/380/50	1,5	1,1	2,60	1400	1800	60		
FRS-250-(4)	250-112	230/380/50	2	1,5	3,50	1400	2400	70		
FRS-270-(4)	270-112	230/380/50	3	2,2	5,00	1400	2800	90		



MODEL	A	B	C	D	E	G
FRS-160	295	335	340	140	120	125
FRS-180	315	350	380	160	150	125
FRS-200	335	370	395	180	160	125
FRS-225	365	395	415	205	170	145
FRS-250	390	420	445	230	180	165
FRS-270	400	450	445	250	180	165

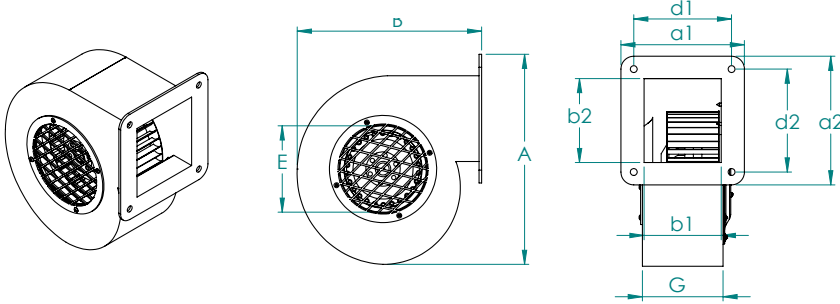
HARİCİ MOTORLU SAC GÖVDELİ  
SALYANGOZLAR



## -DR-SERİSİ- METAL GÖVDELİ DIŞTAN ROTORLU ÖNE EĞİMLİ SIK KANATLI RADYAL FANLAR



MODEL	GERİLİM (VOLT/HZ)	GÜÇ (WATT)	AKIM (A)	DEVİR (d/d)	DEBİ (m3/h)	SES (DBA)	FİYAT (TL)
DROBS 125-60	230/50	125	0,52	2600	380	60	
DRTOS 140-60	230/50	150	0,60	2450	500	62	
DRBTMS 140-60	230/50	165	0,83	2450	580	68	
DRBTMS 160-60	230/50	170	1,08	2200	650	70	
DRBTMS 180-60	230/50	250	1,20	2200	800	71	
DRBTMS 180-70	230/50	320	1,30	2450	900	72	

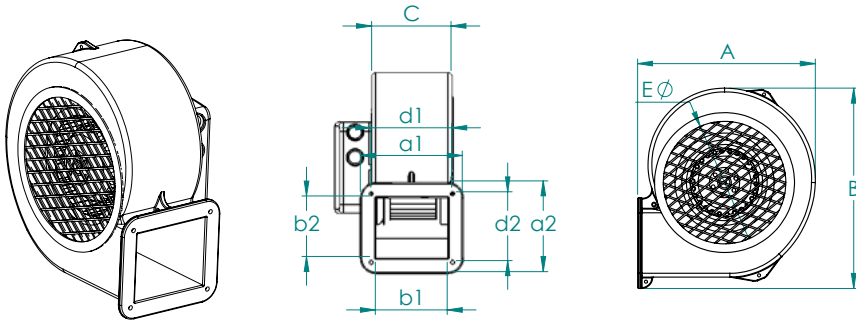


MODEL	A	B	C	D	E	F	G	H	I	K
DROBS 125-60	115	100	99	68	66	78	90	166	195	122
DRTOS 140-60	140	112	140	112	98	83	94	215	240	160
DRBTMS 140-60	140	112	140	112	98	83	94	270	278	157
DRBTMS 160-60	140	112	140	112	98	83	104	270	278	173
DRBTMS 180-60	140	112	160	112	120	83	108	290	306	173
DRBTMS 180-70	145	135	160	135	118	101	120	290	320	173

## -KAGS-BAGS- ALÜMİNYUM GÖVDELİ DIŞTAN ROTORLU ÖNE EĞİMLİ SIK KANATLI RADYAL FANLAR



MODEL	GERİLİM (VOLT/HZ)	GÜÇ (WATT)	AKIM (A)	DEVİR (d/d)	DEBİ (m3/h)	SES (DBA)	FİYAT (TL)
KAGS 125-60	230/50	110	0,52	2390	270	63	
BAGS 140-60	230/50	180	0,58	2800	540	68	
BAGS 160-60	230/50	245	0,83	2150	680	72	
OAGS 140-60	230/50	125	1,08	2300	400	73	
BAGS 180-70	230/50	320	1,30	2600	760	74	



MODEL	A	B	C	E	a1	a2	b1	b2	d1	d2
KAGS 125-60	174	195	97	122	114	83	76	50	100	68
BAGS 140-60	206	220	94	166	150	120	80	83	128	87
BAGS 160-60	226	261	109	174	132	120	94	92	115	105
OAGS 140-60	226	261	120	174	132	120	94	92	115	105
BAGS 180-70	261	281	125	195	132	140	86	110	110	120

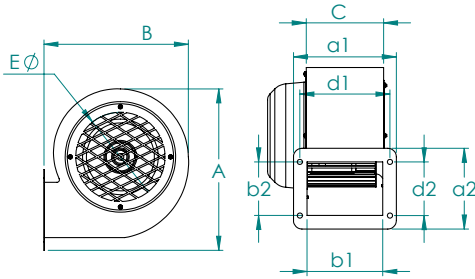


## -KTS-OBS-

### ÖNE EĞİMLİ METAL GÖVDELİ RADYAL FANLAR



MODEL	GERİLİM (VOLT/HZ)	GÜÇ (WATT)	AKIM (A)	DEVİR (d/d)	DEBİ (m3/h)	SES (DBA)	FİYAT (TL)
KTS 90-60	230/50	53	0,24	2450	150	58	
OBS 125-60	230/50	125	0,45	2700	350	60	
TOS 140-60	230/50	130	0,61	2350	450	61	
BTMS 140-60	230/50	140	0,62	2200	520	66	
BTMS 160-60	230/50	230	0,82	2200	620	67	
BTMS 180-70	230/50	650	1,20	2780	1250	74	

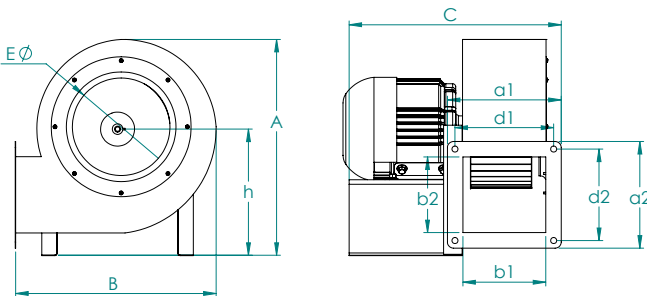
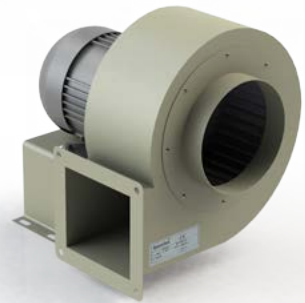


MODEL	A	B	E	a1	a2	b1	b2	d1	d2	C
KTS 90-60	97	135	97	153	79	68	51	79	62	155
OBS 125-60	115	166	122	195	99	78	66	100	68	130
TOS 140-60	140	215	160	240	140	83	98	112	112	130
BTMS 140-60	140	270	157	278	140	83	98	112	112	140
BTMS 160-60	140	270	173	278	140	83	98	112	112	150
BTMS 180-70	145	290	173	320	160	101	118	135	135	200

## -POBRA-

### ÖNE EĞİMLİ METAL GÖVDELİ OBR SERİSİ RADYAL FANLAR

MODEL	GERİLİM (VOLT/HZ)	GÜÇ (WATT)	AKIM (A)	DEVİR (d/d)	DEBİ (m3/h)	SES (DBA)	FİYAT (TL)
POBRA 140-70 (2)	380/230/50	400	1,20	2800	860	68	
POBRA 160-70 (2)	380/230/50	490	2,12	2800	1150	72	
POBRA 180-70 (2)	380/230/50	600	2,54	2800	1950	75	
POBRA 140-70 (4)	380/230/50	350	1,40	1400	455	59	
POBRA 160-70 (4)	380/230/50	450	2,50	1400	670	61	
POBRA 180-70 (4)	380/230/50	550	1,18	1400	1050	63	
POBRA-260 (2)	380/230/50	600	1,2	2800	2600	82	
POBRA-260 (4)	380/230/50	600	1,2	1400	1400	88	
FOBR-260 (2)	380/50	750	1,70	2800	2700	78	
FOBR-260 (4)	380/50	750	2,10	1400	1450	67	
FOBR-260 (2)	230/50	750	1,70	2800	2700	80	
FOBR-260 (4)	230/50	750	2,10	1400	1450	69	



MODEL	A	B	C	E	h	a1	a2	b1	b2	d1	d2
POBRA-140	215	215	240	110	125			80	100		
POBRA-160	270	265	270	130	160	140	140	100	82	114	114
POBRA-180	320	290	290	160	185	145	160	100	115	122	136
POBRA-260	427	359	343	160	270	160	205	122	178	188	148

49

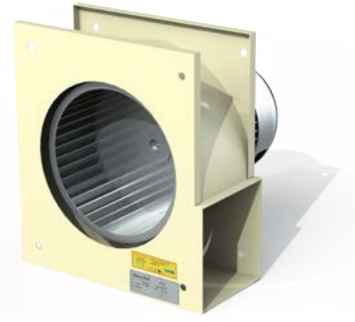
Küçük  
SALYANGOZFANLAR



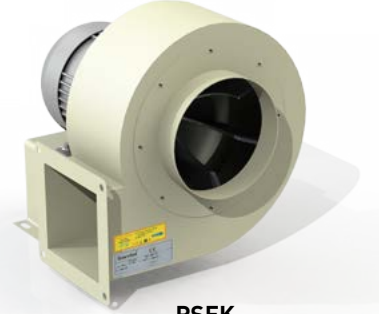
## -PSEK-PKOB-

### METAL GÖVDELİ ALÜMİNYUM KANATLI RADYAL FANLAR

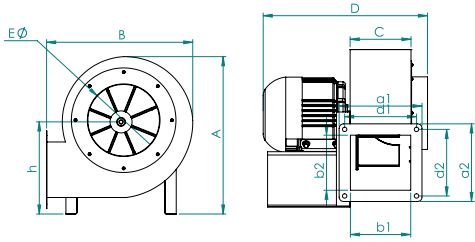
MODEL	HAVA ÇIKIŞ ÇAPI (mm)	GERİLİM (VOLT/HZ)	GÜÇ (WATT)	AKIM (A)	DEVİR (d/d)	DEBİ (m3/h)	SES (DBA)	FİYAT (TL)
PSEK 180-80 M	117x100	230/50	370	1,55	2800	1750	75	
PSEK 180-80 T	117x100	380/50	370	1,43	2800	1750	74	
PSEK-260-M	122x178	230/50	600	1,20	2800	2050	82	
PSEK-260-T	122x178	380/50	600	1,20	2800	2050	82	
PKOBR-M	117x100	230/50	370	2,63	2800	1950	76	
PKOBR-T	117x100	380/50	370	1,15	2800	1950	75	



-PKOBR-



-PSEK-

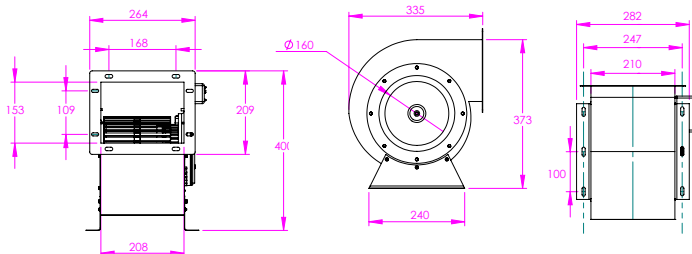


MODEL	A	B	C	E	h	a1	a2	b1	b2	d1	d2
PSEK 180	320	290	290	160	180	145	160	100	115	122	136
PSEK 260	427	359	243	160	270	160	205	122	178	188	148

## -OÇES-

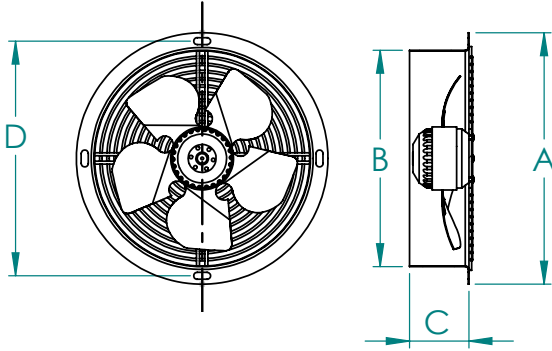
### METAL GÖVDELİ ÇİFT EMİŞLİ VE KABİNLİ FANLAR

MODEL	HAVA ÇIKIŞ ÇAPI (mm)	GERİLİM (VOLT/HZ)	GÜÇ (WATT)	AKIM (A)	DEVİR (d/d)	DEBİ (m3/h)	SES (DBA)	FİYAT (TL)
OÇES -M	210x135	230/50	240	1,85	1400	2000	61	
OÇES -T	210x135	380/50	240	1,74	1400	2000	61	
OÇES -M KABİNLİ	210x135	230/50	240	1,85	1400	2200	55	
OÇES -T KABİNLİ	210x135	380/50	240	1,74	1400	2200	55	



## -PDRAF- DIŐAN ROTORLU AKŐİYEL FANLAR

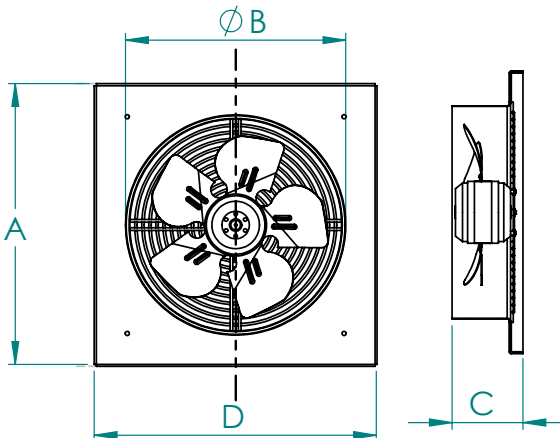
MODEL	GERİLİM (VOLT/HZ)	GÜÇ (WATT)	AKIM (A)	DEVİR (d/d)	DEBİ (m3/h)	SES (DBA)	FİYAT (TL)
PDRAF-2M-200	230/50	65	0,33	2700	850	70	
PDRAF-2M-250	230/50	120	0,51	2580	1620	73	
PDRAF-2M-300	230/50	145	0,65	2650	2500	75	
PDRAF-2M-350	230/50	210	1,08	2670	4200	78	



MODEL	A	B	C	D
PDRAF-2M-200	260	210	87	130
PDRAF-2M-250	312	265	100	144
PDRAF-2M-300	385	325	100	180
PDRAF-2M-350	430	370	100	203

## -PDKAF- DIŐAN ROTORLU KARE AKŐİYEL FANLAR

MODEL	GERİLİM (VOLT/HZ)	GÜÇ (WATT)	AKIM (A)	DEVİR (d/d)	DEBİ (m3/h)	SES (DBA)	FİYAT (TL)
PDKAF-2M-200	230/50	65	0,33	2700	850	70	
PDKAF-2M-250	230/50	120	0,51	2580	1620	73	
PDKAF-2M-300	230/50	145	0,65	2650	2500	75	
PDKAF-M-350	230/50	210	1,08	2670	4200	78	



MODEL	A	B	C	D
PDKAF-2M-200	260	210	87	170
PDKAF-2M-250	320	260	100	220
PDKAF-2M-300	395	335	100	290
PDKAF-2M-350	440	380	100	340

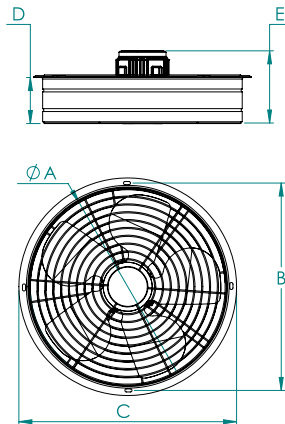


**-PSM-**  
**MONOFAZE AKSİYEL SANAYİ**  
**ASPİRATÖRLERİ (ÖN ARKA KAFESLİ)**

MODEL	GERİLİM (VOLT/HZ)	GÜÇ (WATT)	AKIM (A)	DEVİR (d/d)	DEBİ (m3/h)	SES (DBA)	FİYAT (TL)
PSM 250-2A	230/50	180	0,88	2900	2200	72	
PSM 250	230/50	120	1,08	1460	1250	54	
PSM 300	230/50	130	1,20	1450	2100	55	
PSM 350	230/50	155	1,10	1425	3200	59	
PSM 400	230/50	185	1,20	1410	4500	62	
PSM 450	230/50	210	1,22	1390	5450	66	
PSM 500	230/50	225	1,01	1375	6900	70	
PSM 600	230/50	250	1,02	1375	8000	72	

**-PST-**  
**TRİFAZE AKSİYEL SANAYİ**  
**ASPİRATÖRLERİ (ÖN ARKA KAFESLİ)**

MODEL	GERİLİM (VOLT/HZ)	GÜÇ (WATT)	AKIM (A)	DEVİR (d/d)	DEBİ (m3/h)	SES (DBA)	FİYAT (TL)
PST 250-2A	380/50	180	0,88	2900	2200	72	
PST 250	380/50	120	1,08	1480	1300	54	
PST 300	380/50	130	1,20	1475	2250	55	
PST 350	380/50	155	1,10	1435	3250	59	
PST 400	380/50	185	1,20	1425	4600	62	
PST 450	380/50	210	1,22	1410	5600	66	
PST 500	380/50	225	1,01	1390	7150	70	
PST 600	380/50	250	1,02	1380	8200	72	



MODEL	A	B	C	D	E
PSM/PST 250	265	289	350	113	173
PSM/PST 300	325	349	400	113	173
PSM/PST 350	375	399	450	113	173
PSM/PST 400	405	429	500	115	175
PSM/PST 450	455	479	550	115	175
PSM/PST 500	505	529	600	115	175
PSM/PST 600	605	629	665	115	175

**-PSMK-**  
KARE KASA METAL  
PERVANELİ AKSİYEL  
SANAYİ ASPİRATÖRÜ  
(MONOFAZE)

MODEL	GERİLİM (VOLT/HZ)	GÜÇ (WATT)	AKIM (A)	DEVİR (d/d)	DEBİ (m3/h)	SES (DBA)	FİYAT (TL)
PSMK 250-2A	230/50	180	0,88	2900	2200	72	
PSMK 250	230/50	120	1,08	1460	1250	54	
PSMK 300	230/50	130	1,20	1450	2100	55	
PSMK 350	230/50	155	1,10	1425	3200	59	
PSMK 400	230/50	185	1,20	1410	4500	62	
PSMK 450	230/50	210	1,22	1390	5450	66	
PSMK 500	230/50	225	1,01	1375	6900	70	
PSMK 600	230/50	250	1,02	1375	8000	72	



**-PSTK-**  
KARE KASA METAL  
PERVANELİ AKSİYEL  
SANAYİ ASPİRATÖRÜ  
(TRİFAZE)

MODEL	GERİLİM (VOLT/HZ)	GÜÇ (WATT)	AKIM (A)	DEVİR (d/d)	DEBİ (m3/h)	SES (DBA)	FİYAT (TL)
PSTK 250-2A	380/50	180	0,88	2900	2200	72	
PSTK 250	380/50	120	1,08	1460	1300	54	
PSTK 300	380/50	130	1,20	1450	2250	55	
PSTK 350	380/50	155	1,10	1425	3250	59	
PSTK 400	380/50	185	1,20	1410	4600	62	
PSTK 450	380/50	210	1,22	1390	5600	66	
PSTK 500	380/50	225	1,01	1375	7150	70	
PSTK 600	380/50	250	1,02	1375	8200	72	

**-FPSM-**  
KARE KASA PLASTİK  
PERVANELİ AKSİYEL  
SANAYİ ASPİRATÖRÜ  
(MONOFAZE)

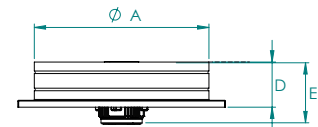
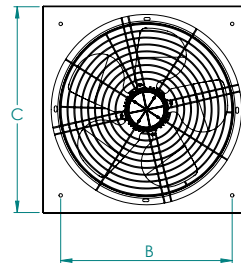
MODEL	GERİLİM (VOLT/HZ)	GÜÇ (WATT)	AKIM (A)	DEVİR (d/d)	DEBİ (m3/h)	SES (DBA)	FİYAT (TL)
FPSM-250	230/50	120	1,20	1460	1700	59	
FPSM-300	230/50	130	1,20	1450	2500	59	
FPSM-350	230/50	155	1,35	1425	3700	61	
FPSM-400	230/50	185	1,45	1410	5000	64	
FPSM-450	230/50	210	1,58	1390	6000	63	
FPSM-500	230/50	225	2,02	1375	7000	67	



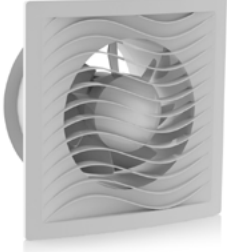
**-FPST-**  
KARE KASA PLASTİK  
PERVANELİ AKSİYEL  
SANAYİ ASPİRATÖRÜ  
(TRİFAZE)

MODEL	GERİLİM (VOLT/HZ)	GÜÇ (WATT)	AKIM (A)	DEVİR (d/d)	DEBİ (m3/h)	SES (DBA)	FİYAT (TL)
FPST-250	380/50	120	1,20	1460	1700	59	
FPST-300	380/50	130	1,20	1450	2500	59	
FPST-350	380/50	155	1,35	1425	3700	61	
FPST-400	380/50	185	1,45	1410	5000	64	
FPST-450	380/50	210	1,58	1390	6000	63	
FPST-500	380/50	225	2,02	1375	7000	67	

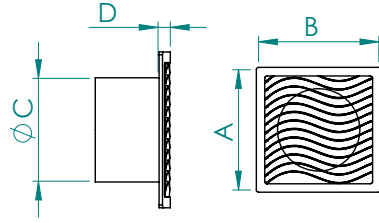
MODEL	A	B	C	D	E
PSMK 250	265	289	350	113	173
PSMK 300	325	349	400	113	173
PSMK 350	375	399	450	113	173
PSMK 400	405	429	500	115	175
PSMK 450	455	479	550	115	175
PSMK 500	505	529	600	115	175
PSMK 600	605	629	665	115	175



### -D-BTA- SLIM-BANYO-WC-DUVAR TAVAN FANLARI (İNCE-SESSİZ)



MODEL	GERİLİM (VOLT/HZ)	GÜÇ (WATT)	AKIM (A)	DEVİR (d/d)	DEBİ (m3/h)	SES (DBA)	FİYAT (TL)
D-BTA-100	230/50	15	0,10	2600	95	41	
D-BTA-120	230/50	20	0,13	2600	185	42	
D-BTA-150	230/50	35	0,32	2250	285	49	
D-BTA-200	230/50	40	0,42	2250	360	51	

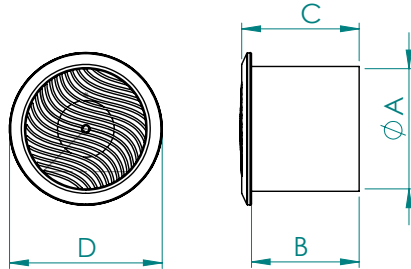


MODEL	A	B	C	D
D-BTA-100	160	160	97	13
D-BTA-120	188	188	119	13
D-BTA-150	220	220	151	15
D-BTA-200	270	270	197	18

### -DTY- RING-YUVARLAK DEKORATİF BANYO-WC-TAVAN FANLARI



MODEL	GERİLİM (VOLT/HZ)	GÜÇ (WATT)	AKIM (A)	DEVİR (d/d)	DEBİ (m3/h)	SES (DBA)	FİYAT (TL)
DTY-100	230/50	15	0,10	2600	95	40	
DTY-120	230/50	20	0,13	2600	185	42	
DTY-150	230/50	35	0,32	2250	285	48	
DTY-200	230/50	40	0,42	2250	360	50	

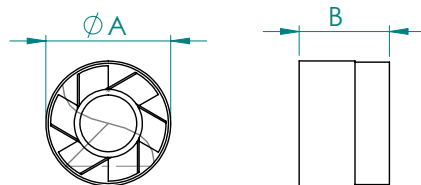


MODEL	A	B	C	D
DTY-100	99	97	107	138
DTY-120	119	97	107	165
DTY-150	149	113	123	186
DTY-200	199	113	123	232

### -APKT- KANAL TİPİ PLASTİK GÖVDELİ AKSİYEL FANLAR (SESSİZ)



MODEL	GERİLİM (VOLT/HZ)	GÜÇ (WATT)	AKIM (A)	DEVİR (d/d)	DEBİ (m3/h)	SES (DBA)	FİYAT (TL)
APKT-100	230/50	15	0,10	2600	95	38	
APKT-120	230/50	20	0,13	2600	190	44	
APKT-150	230/50	35	0,32	2250	305	51	
APKT-200	230/50	40	0,42	2250	370	52	

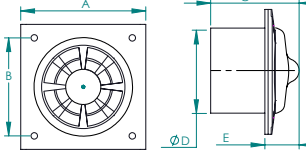


MODEL	A	B
APKT-100	97	99
APKT-120	97	119
APKT-150	113	149
APKT-200	113	199

## İTHAL DEKORATİF BANYO FANLARI

### -BLISS- EKONOMİK SERİSİ

MODEL	GERİLİM (VOLT/HZ)	GÜÇ (WATT)	DEVİR (d/d)	DEBİ (m3/h)	SES (DBA)	FİYAT (EURO)
BLISS-100	220/240/50	14	2300	95	36	

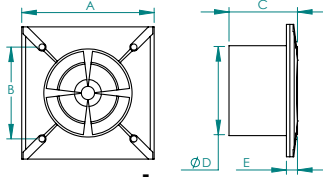


MODEL	A	B	C	D	E
BLISS-100	136	117	95	100	40



### -SLİM- SLİM SERİSİ (İNCE ÖN PERVANELİ)

MODEL	GERİLİM (VOLT/HZ)	GÜÇ (WATT)	DEVİR (d/d)	DEBİ (m3/h)	SES (DBA)	FİYAT (EURO)
SLİM-100	220/240/50	14	2300	105	33	
SLİM-125	220/240/50	16	2400	190	34	
SLİM-150	220/240/50	24	2400	305	37	

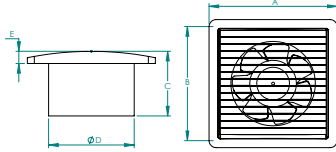


MODEL	A	B	C	D	E
SLİM-100	150	120	111	100	15,7
SLİM-125	176	140	115	125	14,5
SLİM-150	205	165	134	150	16



### -AERO STİL- AERO STİL SERİSİ (SESSİZ VE ENERJİ TASARRUFLU)

MODEL	GERİLİM (VOLT/HZ)	GÜÇ (WATT)	DEVİR (d/d)	DEBİ (m3/h)	SES (DBA)	FİYAT (EURO)
AERO STİL-100	220/240/50	5,5	2300	85	25	
AERO STİL-125	220/240/50	9,4	2400	160	31	
AERO STİL-150	220/240/50	19	2400	255	33	

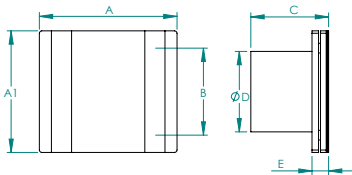


MODEL	A	B	C	D	E
AERO STİL 100	144	122	92,5	100	29,5
AERO STİL 125	168	144	97	125	30
AERO STİL 150	198	170	119	150	30



### -QUATRO- QUATRO SERİSİ (DEKORATİF ÖN PANELLİ)

MODEL	GERİLİM (VOLT/HZ)	GÜÇ (WATT)	DEVİR (d/d)	DEBİ (m3/h)	SES (DBA)	FİYAT (EURO)
QUATRO-100	220/240/50	14	2300	90	33	
QUATRO-125	220/240/50	16	2400	170	34	
QUATRO-150	220/240/50	24	2400	265	37	

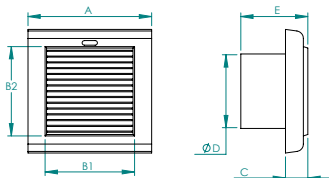


MODEL	A	A1	B	C	D	E
QUATRO-100	171	151	108	128	100	32
QUATRO-125	201	178	113	136	125	35
QUATRO-150	236	207	165	157	150	38



### -AUTO- AUTO SERİSİ (OTOMATİK PANJURLU)

MODEL	GERİLİM (VOLT/HZ)	GÜÇ (WATT)	DEVİR (d/d)	DEBİ (m3/h)	SES (DBA)	FİYAT (EURO)
AUTO-100	220/240/50	18	2300	100	34	
AUTO-125	220/240/50	22	2400	185	35	
AUTO-150	220/240/50	26	2400	295	39	



MODEL	A	B1	B2	C	D	E
AUTO-100	166	150	150	90	100	30
AUTO-125	186	128	173	98	125	33
AUTO-150	210	150	195	115	150	34



55

DEKORATİF FANLAR



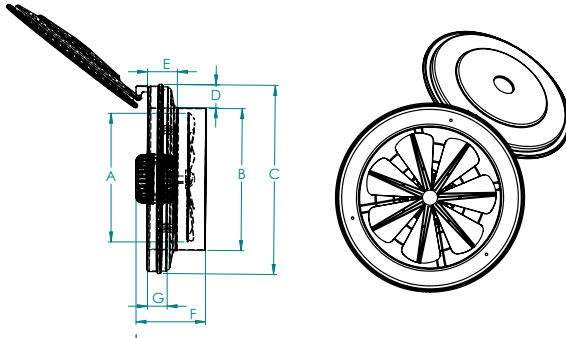
### -PKA-KA- KAPAKLI VE FLANŞLI AKSİYEL ASPİRATÖRLER (SESSİZ)

MODEL	GERİLİM (VOLT/HZ)	GÜÇ (WATT)	AKIM (A)	DEVİR (d/d)	DEBİ (m3/h)	SES (DBA)	FİYAT (TL)
PKA-160 KA	230/50	35	0,37	1450	350	53	
PKA-200 KA	230/50	40	0,41	1450	600	55	
PKA-250 KA	230/50	50	0,48	1400	800	56	



### -PKA-AK- PENCERE - DUVAR FLANŞI AKSİYEL ASPİRATÖRLER (SESSİZ)

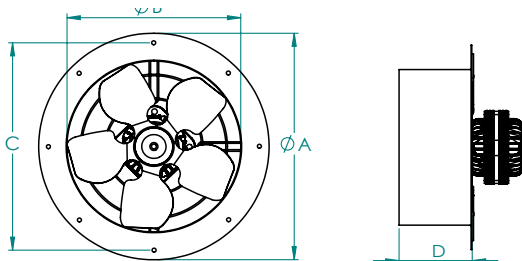
MODEL	GERİLİM (VOLT/HZ)	GÜÇ (WATT)	AKIM (A)	DEVİR (d/d)	DEBİ (m3/h)	SES (DBA)	FİYAT (TL)
PKA-160 AK	230/50	35	0,37	1450	350	53	
PKA-200 AK	230/50	40	0,41	1450	600	55	
PKA-250 AK	230/50	50	0,48	1400	800	56	



MODEL	A	B	C	D	E	F	G
PKA-160 KA	150	160	210	20	73	91	17
PKA-200 KA	190	190	252	20	73	117	17
PKA-250 KA	220	220	300	20	83	117	17
PKA-160 AK	150	160	210	20	73	91	17
PKA-200 AK	190	190	252	20	73	117	17
PKA-250 AK	220	220	300	20	83	117	17

### -PEK- DUVAR TİPİ AKSİYEL BACA ASPİRATÖRLERİ (RULMANLI)

MODEL	GERİLİM (VOLT/HZ)	GÜÇ (WATT)	AKIM (A)	DEVİR (d/d)	DEBİ (m3/h)	SES (DBA)	FİYAT (TL)
PEK 200	230/50	40	0,37	1400	340	37	
PEK 250	230/50	40	0,42	1400	670	42	
PEK 300	230/50	50	0,48	1400	1145	48	
PEK 350	230/50	65	0,50	1400	1900	54	



MODEL	A	B	C	D
PEK-200	270	210	250	50
PEK-250	320	260	300	50
PEK-300	380	310	360	45
PEK-350	430	360	410	45





## -FPP- DERECE AYARLI 5 VE 6 KANATLI PLASTİK PERVANELER

MODEL	FİYAT (TL)	MODEL	FİYAT (TL)
FPP 250		FPP 650	
FPP 300		FPP 700	
FPP 350		FPP 750	
FPP 400		FPP 800	
FPP 450		FPP 900	
FPP 500-1		FPP 1000	
FPP 500-2		FPP 1100	
FPP 550		FPP 1200	
FPP 600			



## -FAP- DERECE AYARLI ALÜMİNYUM DÖKÜM KANATLI PERVANELER

MODEL	FİYAT (TL)	MODEL	FİYAT (TL)
FAP-25		FAP-65	
FAP-30		FAP-70	
FAP-35		FAP-75	
FAP-40		FAP-80	
FAP-45		FAP-90	
FAP-50		FAP-100	
FAP-55		FAP-112	
FAP-60-01		FAP-125	
FAP-60-02			



## AKSİYEL VE RADYAL PERVANELER (YEDEK PARÇA)

MODEL	FİYAT (TL)	MODEL	FİYAT (TL)
PSM 250 PERV		PEK-300 PERV	
PSM 300 PERV		PEK-350 PERV	
PSM 350 PERV		POBRA 140 PERV	
PSM 400 PERV		POBRA 160 PERV	
PSM 450 PERV		POBRA 180 PERV	
PSM 500 PERV		POBRA 260 PERV	
PSM 600 PERV		PSEK 180 PERV	
PKA 160 PERV		PKOBR 180 PERV	
PKA 200 PERV		OÇES PERV	
PKA 250 PERV			



## -FP- GALVANİZ PANJURLAR

MODEL	FİYAT (TL)
FP-25	
FP-30	
FP-35	
FP-40	
FP-45	
FP-50	
FP-55	
FP-60	
FP-65	
FP-70	
FP-75	
FP-80	



## -FYTF- YAĞ TUTUCU METAL FİLTRELER

MODEL	ÇAP (mm)	KULLANIM ALANLARI	FİYAT (TL)
FYTF 200	200	LKT 200	
FYTF 250	250	LKT 250	
FYTF 315	315	LKT 315	

## -PHA- MONOFAZE HIZ KONTROL ANAHTARI



MODEL	GERİLİM (VOLT/HIZ)	GÜÇ (WATT)	AKIM (A)	FİYAT (TL)
PHA-01	230/50	100W-1100 W	0,75 A-5,2 A	

57

YEDEK PARÇA VE MOTORLAR





## -FL2M-

### ÖZEL MAKSATLI ASENKRON MOTORLAR

MODEL	GERİLİM (VOLT/HZ)	GÜÇ (WATT)	AKIM (A)	DEVİR (d/d)	DEBİ (m3/h)	FİYAT (TL)
FL2M-20-01	230/50	72	0,36	2600	--	
FL2M-32-01	230/50	90	0,38	2700	--	
FL2M-42-01	230/50	101	0,63	2750	--	



## -F4KGM-

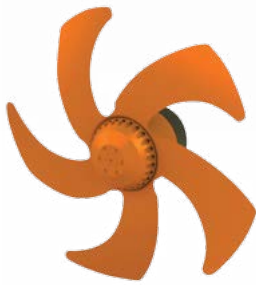
### GÖLGE KUTUPLU MOTORLAR (FAN MOTORLARI)

MODEL	GERİLİM (VOLT/HZ)	GÜÇ (WATT)	AKIM (A)	DEVİR (d/d)	DEBİ (m3/h)	FİYAT (TL)
F4KGM-18-01	230/50	40	0,28	1320	--	
F4KGM-18-02	230/50	50	0,38	1350	--	
F4KGM-25-01	230/50	65	0,45	1380	--	



### MONOFAZE / TRİFAZE SALLYANGOZ VE ASPIRATÖR MOTORLARI

KOD	MODEL	GERİLİM (VOLT/HZ)	GÜÇ (WATT)	AKIM (A)	DEVİR (d/d)	FİYAT (TL)
MSM-2800	MONO.SLYGZ.MOTORU	230/50	600	2,54	2800	
MSM-1400	MONO.SLYGZ.MOTORU	230/50	550	1,18	1400	
TSM-2800	TRFZ.SLYGZ.MOTORU	380/50	600	2,54	2800	
TSM-1400	TRFZ.SLYGZ.MOTORU	380/50	550	1,18	1400	
SAM 0,18	SAN.ASPIRATÖR MOTORU	230/50	0,18	1,20	1400	
SAM 0,25	SAN.ASPIRATÖR MOTORU	230/50	0,25	1,20	1400	
SAM 0,55	SAN.ASPIRATÖR MOTORU	230/50	0,55	1,02	1400	
SAT 0,18	SAN.ASPIRATÖR MOTORU	380/50	0,18	1,20	1400	
SAT 0,25	SAN.ASPIRATÖR MOTORU	380/50	0,25	1,20	1400	
SAT 0,55	SAN.ASPIRATÖR MOTORU	380/50	0,55	1,02	1400	



## -FDRM-

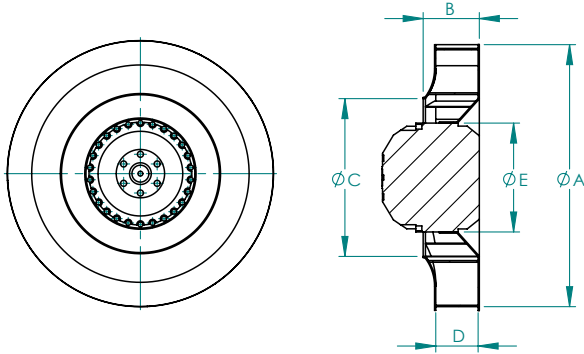
### DIŞTAN ROTORLU 2 KUTUPLU AKSİYEL MOTORLAR

MODEL	GERİLİM (VOLT/HZ)	GÜÇ (WATT)	AKIM (A)	DEVİR (d/d)	DEBİ (m3/h)	PERVANE ÇAPI (mm)	FİYAT (TL)
FDRM-200	230/50	90	0,33	2770	--	20	
FDRM-250	230/50	120	0,51	2685	--	25	
FDRM-300	230/50	160	0,65	2650	--	30	
FDRM-350	230/50	240	1,08	2670	--	35	

## -FRF-

### TEK EMİŞLİ RADYAL MOTOR VE FANLAR (GERİYE EĞİMLİ, SEYREK KANATLI, METAL)

MODEL	GERİLİM (VOLT/HZ)	GÜÇ (WATT)	AKIM (A)	DEVİR (d/d)	DEBİ (m3/h)	SES (DBA)	FİYAT (TL)
FRF-190-01	230/50	8	0,38	2470	570	68	
FRF-220-01	230/50	95	0,41	2650	830	72	
FRF-220-02	230/50	105	0,44	2700	830	75	
FRF-250-01	230/50	145	0,61	2580	1150	55	
FRF-250-02	230/50	230	1,10	2650	1350	59	
FRF-280-01	230/50	350	1,20	2750	2250	61	
FRF-280-02	230/50	420	1,45	2750	2400	63	
FRF-315	230/50	145	0,65	1400	2100	56	
FRF-355	230/50	200	1,05	1400	2500	60	
FRF-400	230/50	355	1,64	1400	4000	57	
FRF-450	230/50	500	2,10	1400	5000	71	
FRF-500	380/50	950	2,45	1400	8000	71	
FRF-560	380/50	1500	2,75	1400	10000	76	



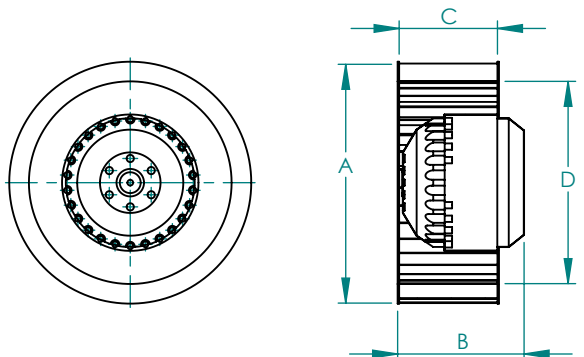
MODEL	A	B	C	D	E
FRF-190-01	190	62	131	43	85
FRF-220-01	220	62	159	43	85
FRF-220-02	220	62	159	43	85
FRF-250-01	250	73	172	45	85
FRF-250-02	250	73	172	45	85
FRF-280-01	280	82	191	50	85
FRF-280-02	280	82	191	50	85

59

## -PRF-

### TEK EMİŞLİ RADYAL MOTOR VE FANLARI (ÖNE EĞİMLİ SIK KANATLI METAL)

MODEL	GERİLİM (VOLT/HZ)	GÜÇ (WATT)	AKIM (A)	DEVİR (d/d)	DEBİ (m3/h)	SES (DBA)	FİYAT (TL)
PRF-125-01	230/50	110	0,52	2390	270	60	
PRF-140-01	230/50	125	0,58	2300	400	62	
PRF-140-02	230/50	180	0,82	2280	540	68	
PRF-160-01	230/50	245	1,82	2200	680	70	
PRF-180-01	230/50	320	1,15	2150	700	71	
PRF-180-02	230/50	350	1,30	2300	760	72	

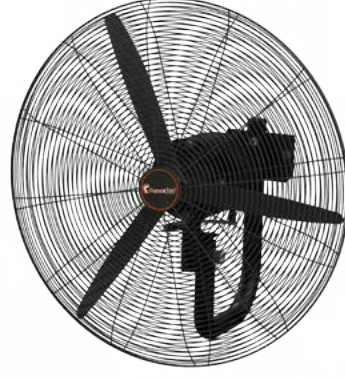


MODEL	A	B	C	D
PRF-125-01	125	60	73	100
PRF-140-01	140	60	73	118
PRF-140-02	140	60	85	118
PRF-160-01	160	60	100	133
PRF-180-01	180	60	100	155
PRF-180-02	180	70	110	155

YEDEK PARÇA VE MOTORLAR



## İTHAL VANTİLATÖRLER



MODEL	VOLT	GÜÇ (WATT)	DEVİR (d/d)	DEBİ (m3/h)	SES (DbA)	FİYAT (TL)
FSV-750-A	230	285	1350	17000	86	
FSV-750-D	230	285	1350	17000	86	

## YERLİ VANTİLATÖRLER



MODEL	VOLT	GÜÇ (WATT)	DEVİR (d/d)	DEBİ (m3/h)	SES (DbA)	FİYAT (TL)
FSV-700-A	230	285	1350	10800	86	
FSV-700-D	230	285	1350	10800	86	

## GARANTİ ŞARTLARI

- 1) Fanexfan markalı mamüllerimiz her türlü üretim hatasına karşı 2 yıl garantilidir.
- 2) İmalat hatalarından kaynaklanan arızalı ürünlerin garanti belgesinin ibrazı ile tamiri yapılacaktır. Garanti belgesinin ibrazı yapılmayan mamüllerin tamir masrafı müşteriye fatura edilecektir.
- 3) Garanti belgesi ve irsaliye düzenlenerek gelen arızalı ürünlerin tamir süresi garanti belgesinde de yazıldığı üzere 30 gündür.
- 4) Arızalı mamül montaj edilmiş ise hiçbir şekilde yenisi ile değiştirilmez.
- 5) Firmamıza gönderilecek garanti kapsamındaki ürünler, anlaşmalı olduğumuz kargo şirketi ile gönderilecektir. Başka nakliye firması ile yapılan gönderilerden firmamız sorumlu değildir.
- 6) Ocaklarda veya restaurant, kebab ocağı gibi yerlerde kullanılan ürünlerin arızalı olarak gelmesi durumunda aşırı kirli, yağlı, kurum bağlanmış bir şekilde teslim alınmaz.
- 7) Fanexfan ürünlerinde garanti belgelerinde kullanım yerleri belirtildiği için, kullanıcı bu ürünleri kullanım şartları dışında kullanmamalıdır.
- 8) Yanlış montaj, aşırı kirlilikten dolayı (yağ vb.) yanan motorlar ve elektriksel dalgalanmalardan dolayı oluşan arızalar garanti kapsamı dışındadır.

## ŞATIŞ ŞARTLARIMIZ

- 1) Siparişler engeç 7 iş günü içerisinde teslim edilir (özel siparişler hariç).
- 2) Kargo veya ambar nakliye ücreti müşteriye aittir.
- 3) Müşterinin talep ettiği ambarla gönderilen ürünlerde nakliyeden kaynaklanan zararlar firmamızın sorumluluğu dışındadır.
- 4) Vadesini aşan ödemelerde iskonto oranları geri çekilip fiyat farkı müşteri c/h borç kaydedilecektir.
- 5) Firmamız ihbar etmeksizin fiyatları değiştirme hakkına sahiptir.
- 6) Fiyatlarımıza K.D.V. dahil değildir.

## BANKA HESAP NUMARALARIMIZ

BANKA	ŞUBE	ŞUBE KODU	IBAN NUMARALARI
Finansbank	Kıraç	1074	TR19 0011 1000 0000 0029 6321 14
Akbank	Büyükçekmece	197	TR61 0004 6001 9788 8000 1992 94
Halk Bankası	Beylikdüzü	817	TR27 0001 2009 8170 0010 2604 64
T. İş Bankası	Beylikdüzü	1245	TR97 0006 4000 0011 2450 0595 71
T. Finans Katılım Bankası	Avcılar	160	TR38 0020 6001 6001 5410 9800 02
Yapı Kredi Bankası	Beylikdüzü	981	TR14 0006 7010 0000 0088 2446 26
Garanti Bankası	Beylikdüzü	106	TR22 0006 2000 1060 0006 2942 22



## NOTLAR

## NOTLAR



## NOTLAR